

# HELITRONIC VISION DIAMOND 400 L

高性能电解和磨削二合一机床



# HELITRONIC VISION DIAMOND 400 L

## 应用

- 电解和磨削用于各个行业的旋转对称刀具
- 生产和/或重磨
- 在一次装夹的情况下全自动完成全部加工操作
- 可加工材料包括聚晶金刚石、CBN、高速钢、硬质合金、金属陶瓷、陶瓷

## 机床

- 采用优化的、稳固的低振动矿物铸件龙门式结构
- 线性轴X、Y、Z具有直线电机
- 旋转轴A、C装备了力矩电机
- 光栅尺
- 带有两个主轴端的皮带驱动主轴或带有一个主轴端的电动主轴
- 在一个主轴端上可安装多达三个旋转电极，在另一个主轴端上可安装多达三个砂轮或总共可安装六个砂轮
- 精密脉冲技术确保了极高的表面质量
- 24英寸全高清多点触摸显示屏
- 装备FANUC控制器，采用全球标准控制技术
- 各种装载系统
- 可选配大量增效选项

## 软件

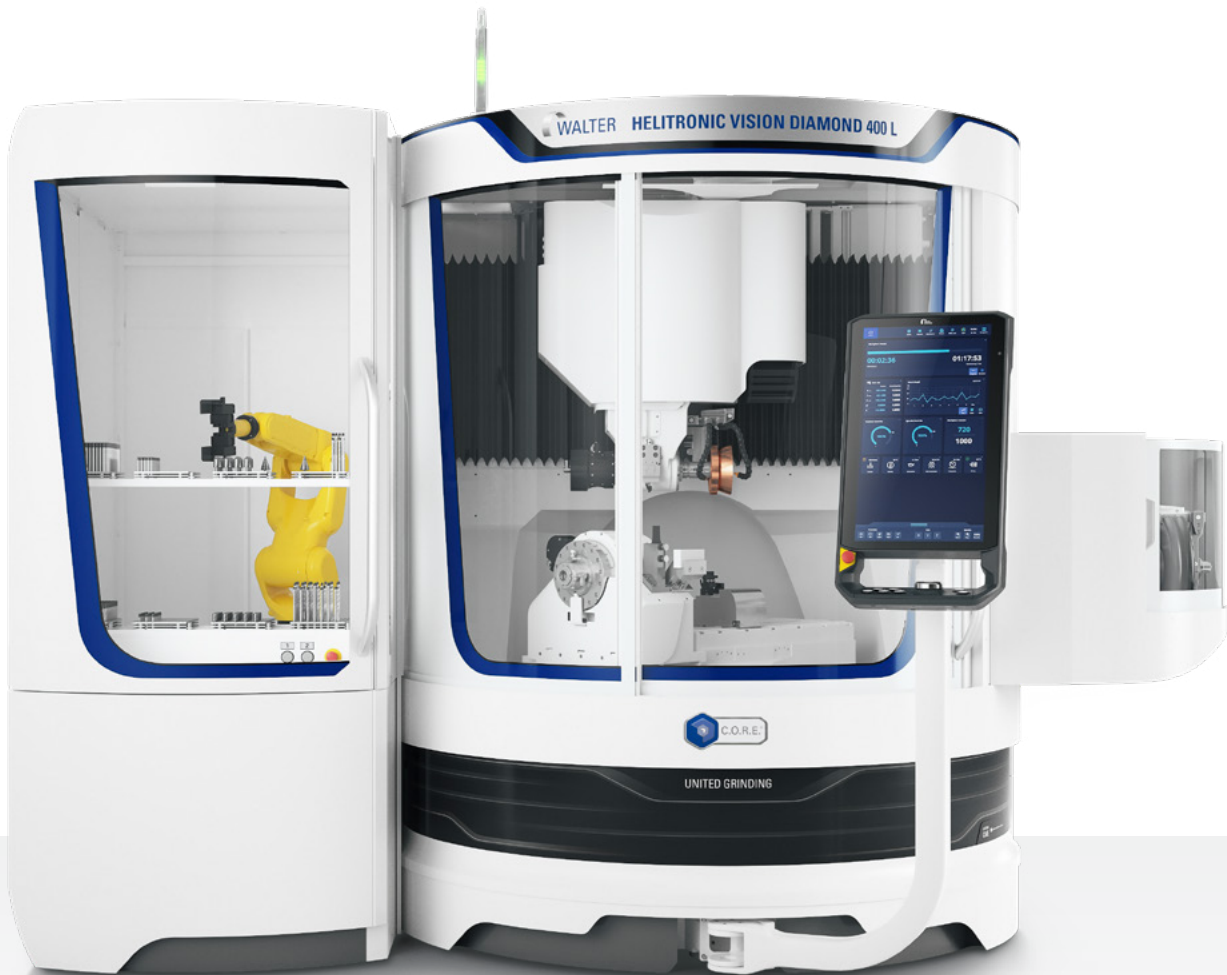
- C.O.R.E. OS 操作系统
- HELITRONIC TOOL STUDIO、用于设计、编程、模拟和生产的CAD/CAM软件
- 具备电解加工许可证的 HELITRONIC TOOL STUDIO
- Walter Window Mode WWM (Walter 窗口模式)
- 具有大量用于扩展性能和提高效率的软件选项

“这款机床充分满足了大批量生产刀具中的高要求。在此将线性和电解技术的优点融合在一台机床中。凭借我们已在全球范围内取得了20多年成功的二合一方案，可采用此机床进行100%的电解加工或磨削，甚至可将这两种加工方法组合使用，且勿需耗时的重新装夹”

SIEGFRIED HEGELE, 应用程序产品经理

## 您的收益

电解加工聚晶金刚石/CBN刀具以及磨削硬质合金/高速钢刀具，且两种加工方式可任意切换。凭借各种装载系统和高效选项能使机床配置适应当前和未来的应用。



HELITRONIC VISION DIAMOND 400 L 配备了“机器人装载机 25”（左）和“电极/砂轮库”（右）— 针对最高性能的顶级配置

## C.O.R.E. – 以客户为导向的变革

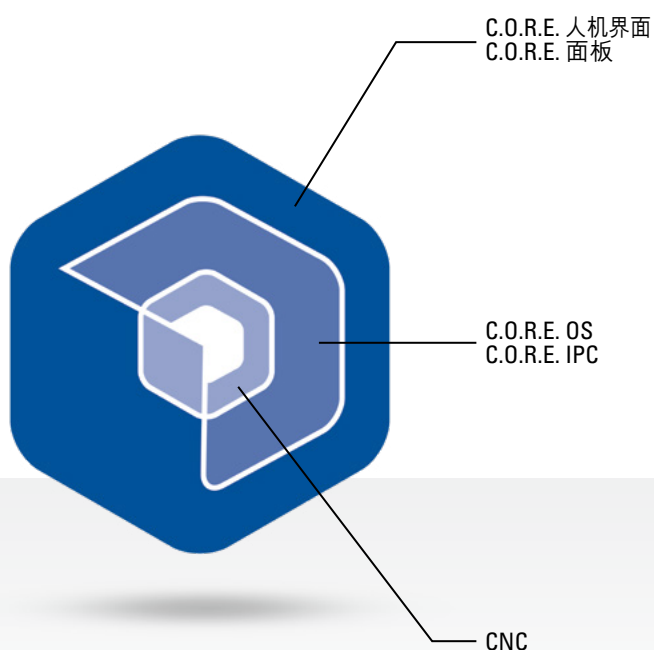
C.O.R.E. 有助于我们帮助您的生产适应未来的数字化。

全新的操作系统 C.O.R.E. OS，使机床具备了智能化。得益于统一的 C.O.R.E. 软件架构，在联合磨削机床之间传输数据格外简单。兼容 Umati API 接口可与第三方系统通信。此外，还可以提供在机床上直接使用 UNITED GRINDING Digital Solutions™ 的产品。C.O.R.E. 不仅为此应用以及其他物联网和数据应用奠定了技术基础，它还将成为既具革命性又具通用性的操作系统。

这对您意味着什么？

- 用户界面友好、直观且统一的操作界面使得机床安装人员、机床操作员和维护人员的工作更加轻松
- 标准化的数据采集和智能处理，可以实现数据透明并用于支持工艺优化
- 直接在机床上- 使得简单和一致的数字化软件解决方案得到了保证
- 已建立了使用现代物联网和数据应用的技术平台

## C.O.R.E. 要素



### 人机界面

- > 统一而直观的操作
- > 用户专用的可配置界面
- > 现代化 24" 英寸多点触摸显示屏

### 核心系统

- > 操作系统:
- > 强大的工业 PC
- > 以太网连接
- > 支持各种接口和协议
- > 数据安全

### 机床控制

- > C.O.R.E. OS 与我们使用的数控系统兼容
- > 可以简便地切换到本地的数控系统界面

## C.O.R.E. 面板 – 操控未来

### 直观

由于采用直观的设计和一目了然的图标，机床菜单和过程步骤的导航变得快速而简单。取代传统的按钮，为用户提供了布局清晰的现代化多点触控显示屏。

### 友好的用户界面

每个用户单独配置自己的用户界面。登录后，RFID（射频识别）芯片会自动调用该功能。当用户离开机床时，面板切换到“暗色工厂模式”。加工进度和机器状态也可从远处清楚看到。由于采用巧妙的人体工学设计，面板可以轻松倾斜，并可单独调节。

### 高效

统一而直观的操作理念可以缩短培训时间。可配置和特定角色的界面有助于防止错误，并可提高编程效率和质量。通过前置摄像头和蓝牙耳机可快速实时地交换信息。可直接在面板上管理 UNITED GRINDING Digital Solutions™ 产品。

工业多点触摸显示屏

集成前置摄像头

一目了然的图标

用户可配置的显示屏

标准功能键

人体工学超控开关



### 技术参数

- 24" 英寸全高清多点触摸显示屏
- 16 位旋转超控开关
- 电子钥匙开关 (RFID)
- 集成前置摄像头
- 蓝牙 V4.0, 用于连接耳机
- 2 x USB 3.0 端口
- 可调节倾斜度



[更多详情](#)

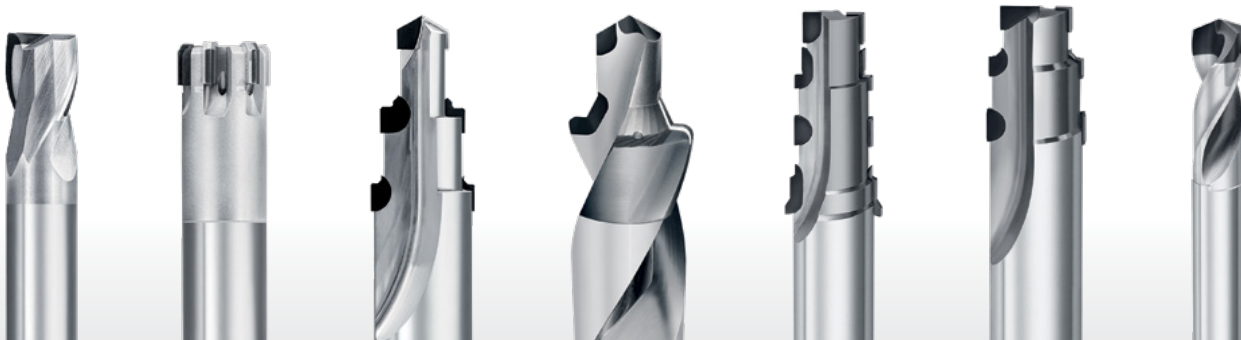
## 高效且使用方便

借助精密脉冲技术，HELITRONIC VISION DIAMOND 400 L 树立了PCD 刀具加工质量的标杆。它适用于直径不超过 315 mm的PCD/CBN刀具，无论是用于生产还是重磨，该机床都是一项非常经济的投资。

能在一次装夹的情况下迅速完成复杂几何形状的加工。电火花加工/磨削组合配置使灵活性和质量产生了巨大的飞跃。此外，凭借着其二合一机型的功能，HELITRONIC VISION DIAMOND 400 L 可作为磨床用于硬质合金刀具的生产和重磨。由于可以自动在PCD刀具和硬质合金刀具之间切换，从PCD刀具加工切换到硬质合金刀具加工都“非常流畅”。

刀具举例（从左上方至右下方）：

聚晶金刚石立铣刀，聚晶金刚石铰刀，聚晶金刚石阶梯钻，阶梯轮廓钻，2个聚晶金刚石阶梯工具，聚晶金刚石钻头，成型圆车刀，球头铣刀，螺纹铣刀，钻头





## 创新的 WALTER 磨削和电解加工技术

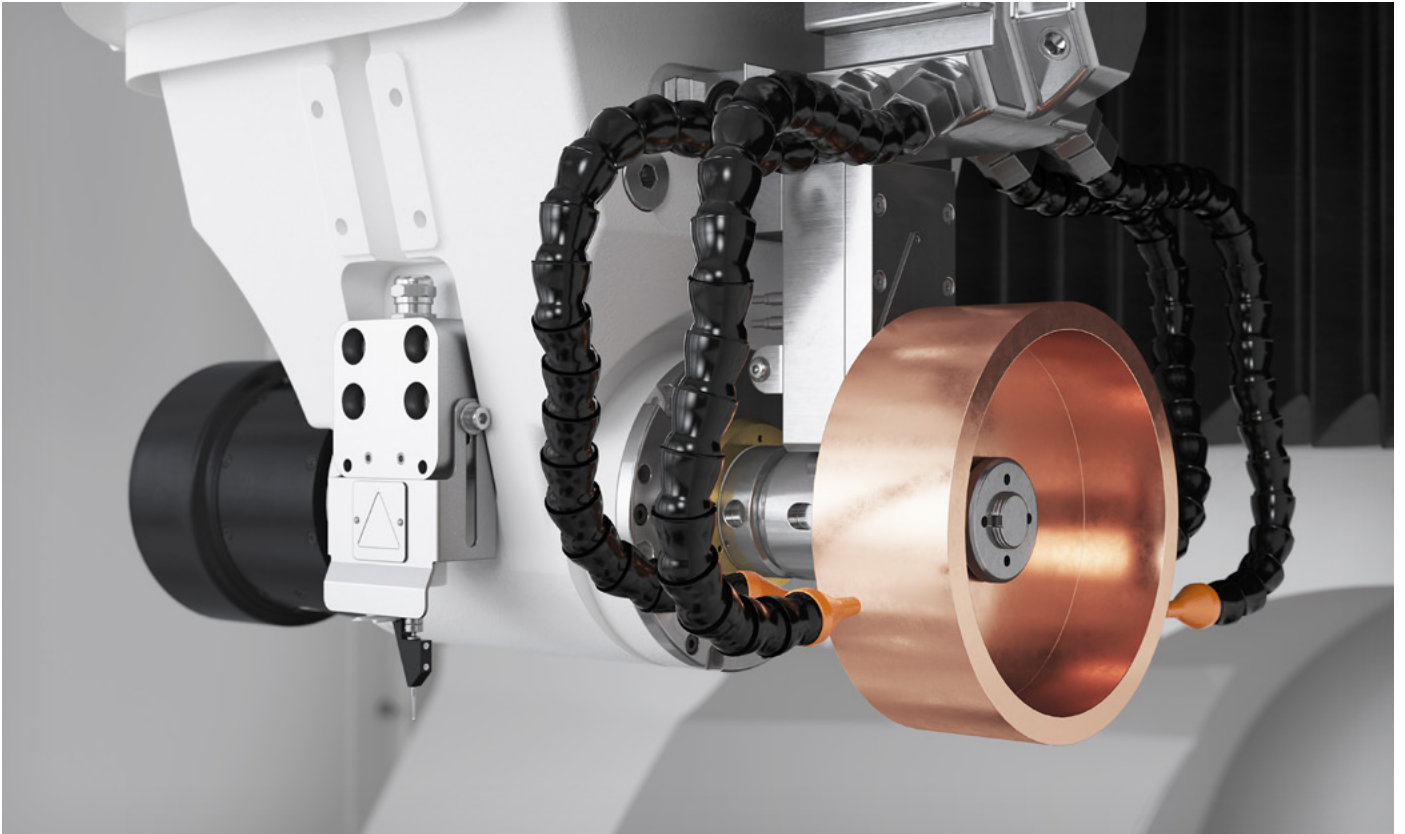
### 有两个 HSK50 主轴端的皮带驱动主轴（标准）

具有两个主轴端的高性能皮带驱动主轴最多可安装 3 个电极或者 6 片砂轮，其最大功率为 30 kW。凭借此装备，可以经济的方式加工中等批量（需要自动化选项）的复杂和常规的刀具几何尺寸。各种电极/砂轮组连同所有数据被分配给主轴端。

### 高高频电动主轴（选项 - 无插图）

具有一个主轴端的高频电动主轴装备了一个液体冷却系统。每个电极/砂轮安装法兰最多可安装 3 个电极或砂轮。转速在 0-24000 转/分钟之间无级可调，最高功率为 26 kW。





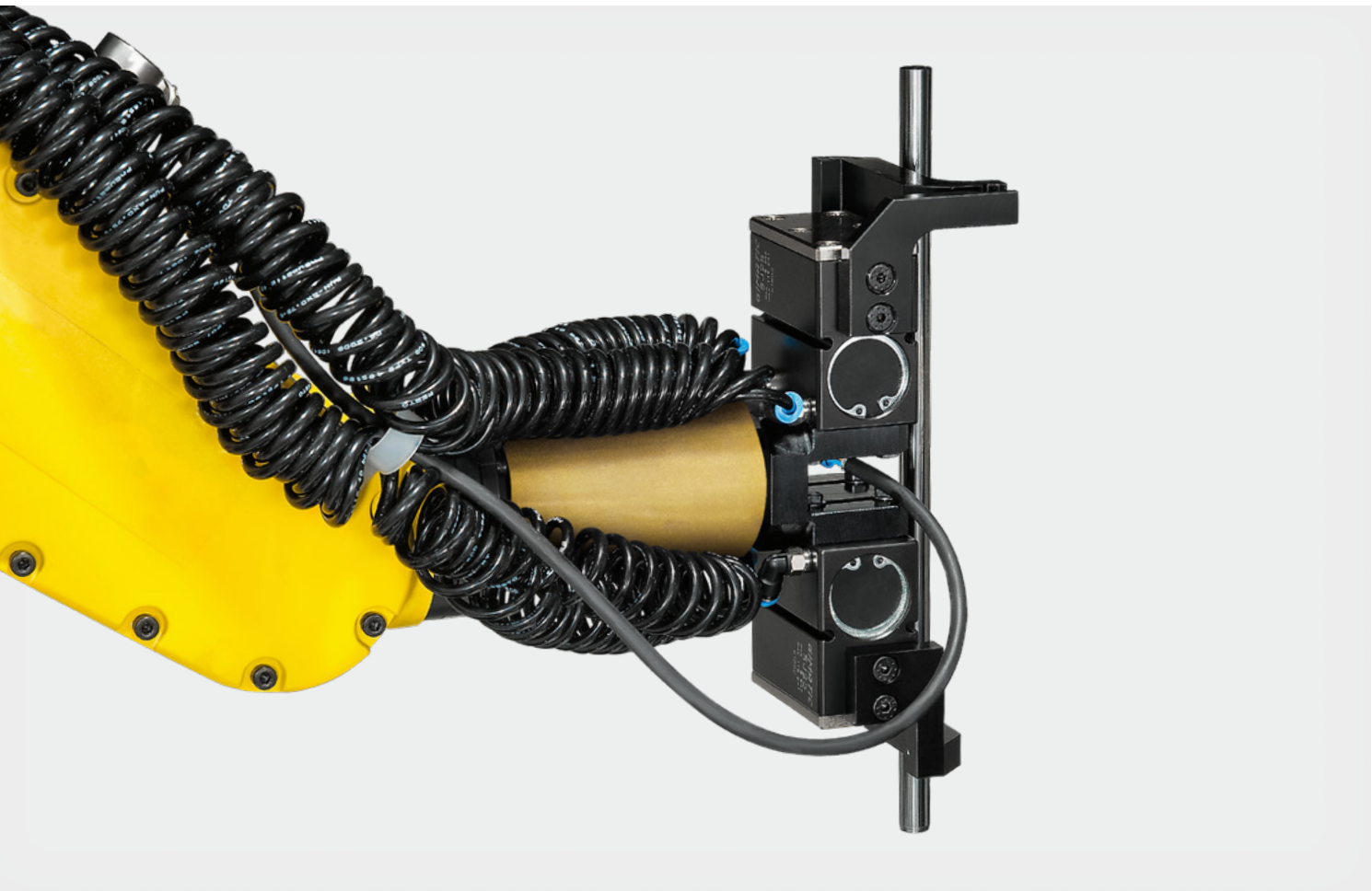
#### 直接驱动电动主轴（选项）

配有一个主轴端的高性能直接驱动电动主轴装备了一套水冷系统。每个夹持装置可安装多达 3 个电极或砂轮。结合电极/砂轮更换装置，可以将多达 24 个夹持装置（72 个电极/砂轮）换入过程中。从而使效率和生产力达到最高水准。如有需要，另可选配 24,000 转/分钟的电动主轴。

#### 电极/砂轮更换装置 - 4 工位或 8 工位（选项）

价格便宜，结构紧凑，但机动灵活。它可装夹多达 24 个电极/砂轮，将 HELITRONIC VISION DIAMOND 400 L 的砂轮容量提高了 4 倍。最大砂轮直径为 200 mm。冷却液供应装置和砂轮组构成了一个单元。这确保了安全的砂轮组更换和最佳的冷却。

## 自动化选项: 机器人装载机



### 机器人装载机

采用机器人装载机能更方便地接近工件，能满足特殊应用的需求。自动示教实现了较短的设置时间。根据工件类型或工件直径，可通过机器人装载多达 7500 个工件。最大工件重量为 5 kg；最大工件直径为 125 mm。

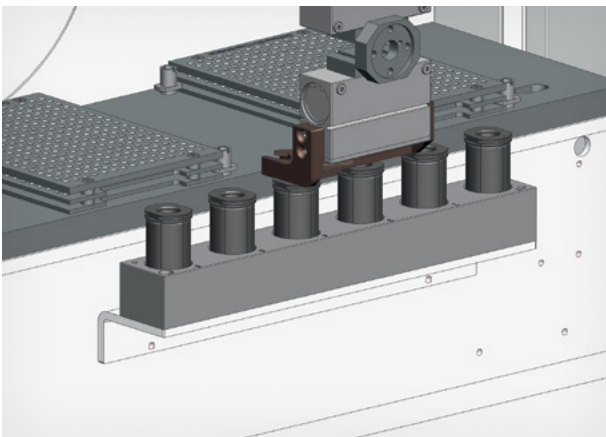


### 用于机器人装载机的装备包“Combi”

用于处理圆柱形刀具和具有装夹锥 HSK 63 刀具的抓爪快速更换系统。“Combi”（组合）一词准确地说明了这套装备包的内容。也就是说，“圆柱形刀具”和“HSK”两个装备包，加上用于快速、易操作改装的快速更换接口。

#### 装备包“Combi”的优势

- 由于只有一个圆柱头螺栓实现了快速更换
- 在更换抓爪后，已校对过的料盘无需再次校对
- 只需连接一次气动装置和示教电缆（安装）
- 可以加装到现有的机器人上（必须对软件进行调整）
- 操作简单
- 人体工程学设计



### 用于机器人装载机的装备包“Multi-Range”

装备包 Multi-Range 树立了灵活性的新标杆。通过更换夹指和气缸可实现大范围直径变化的刀具装载 (Schunk-Bajonett)。

### 用于机器人装载机的装备包“HSK”（无插图）

用于搬运（自动装载）最多 72 把 HSK 63A 或 HSK 63F 刀具。

## 自动化选项： 机器人装载机 25

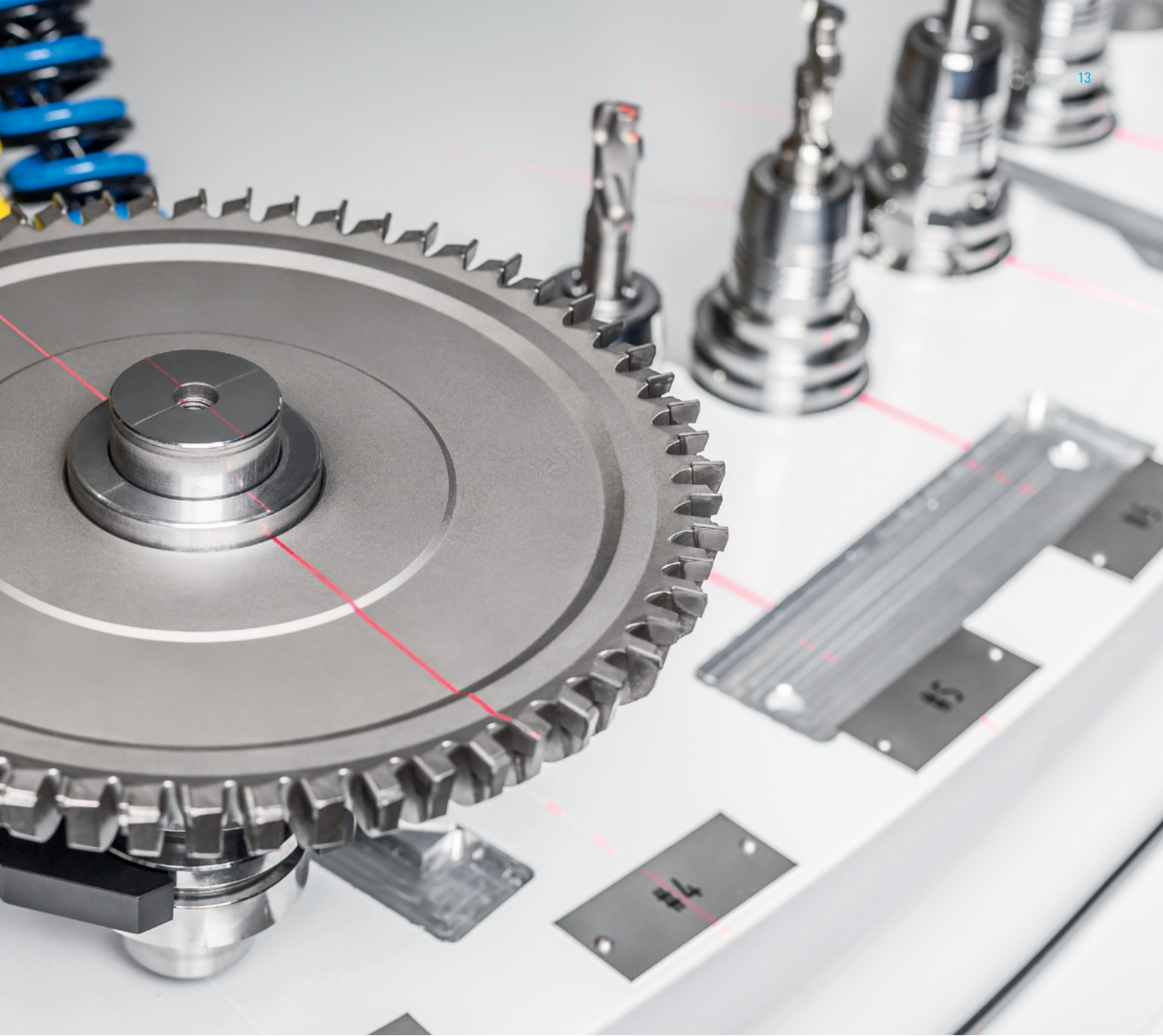
### 机器人装载机 25

在使用 HELITRONIC VISION DIAMOND 400 L 机床时，可用于总重不超过 20 kg 且刀具直径不超过 315 mm 的 HSK 刀柄刀具。通过新开发的创新装载机软件“Process Manager”可采用一种“无序的”方式将刀具装载到最多 7 层托盘上。另可选装一个直径自动识别装置，保障自动和灵活生产过程的顺利进行。

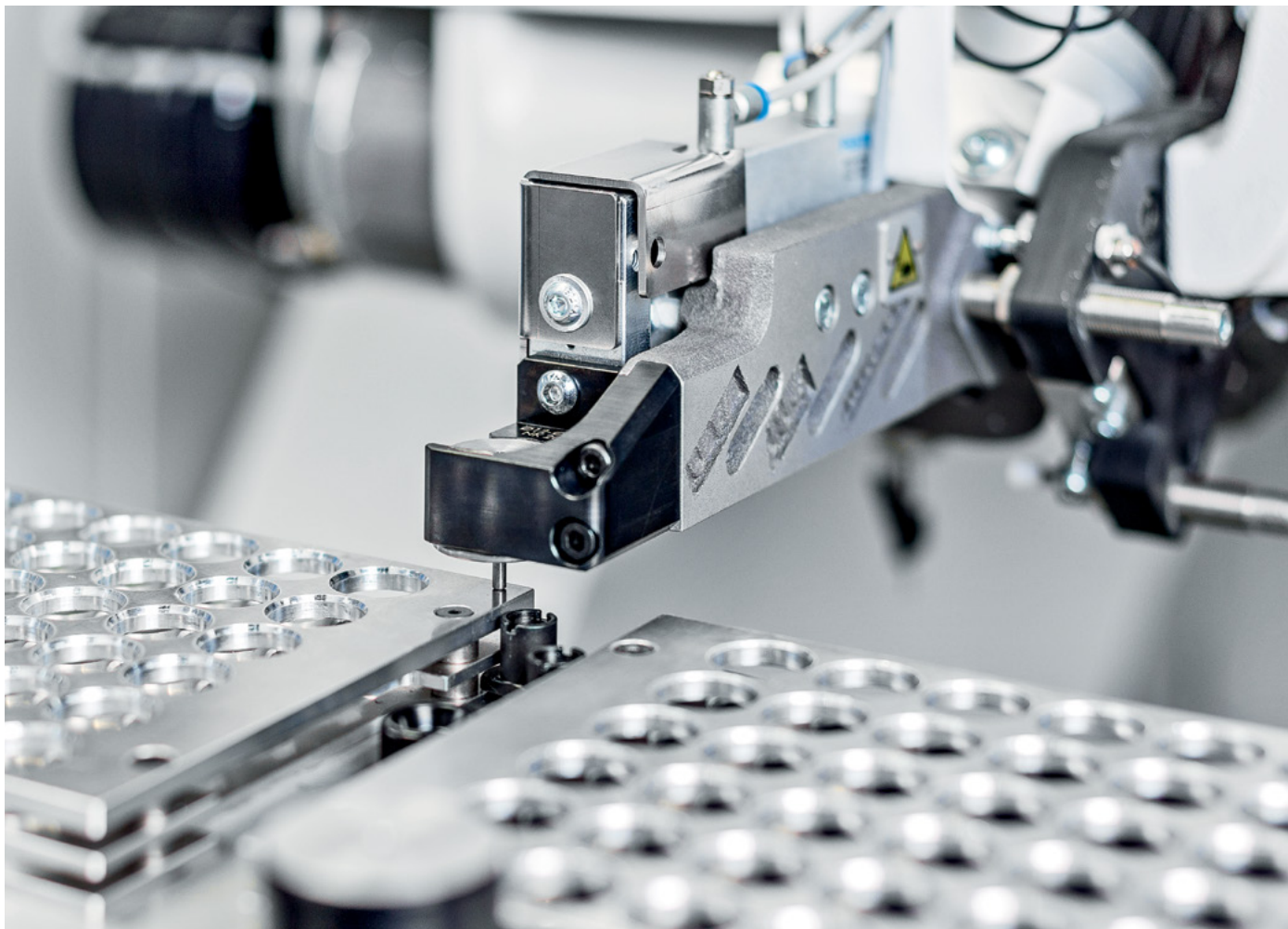
可用托盘的容量：

- 21 把刀具，最大直径 315 mm
- 28 把刀具，最大直径 220 mm
- 70 把刀具，最大直径 105 mm





## 自动化选项: TOP 装载机



### Top 装载机

这一全新自动化解决方案直接集成于加工区，它节约空间且价廉物美。自动示教实现了较短的设置时间。根据刀具直径，Top 装载机可提供最多 500 个刀位。

刀具容量最多（示例直径）：

- 500 把刀具；直径 3 mm
- 42 把刀具；直径 20 mm
- 20 把刀具；直径 32 mm



## 其他选项/附件

从软件解决方案到硬件调整，有大量其他选项可供您用于 HELITRONIC VISION DIAMOND 400 L，以对您的生产进行优化

### Tool Vision System

现在，您可以利用自动化检测和对刀装置的革命性优势，在加工前进行正确的刀具定位。

主要应用领域：

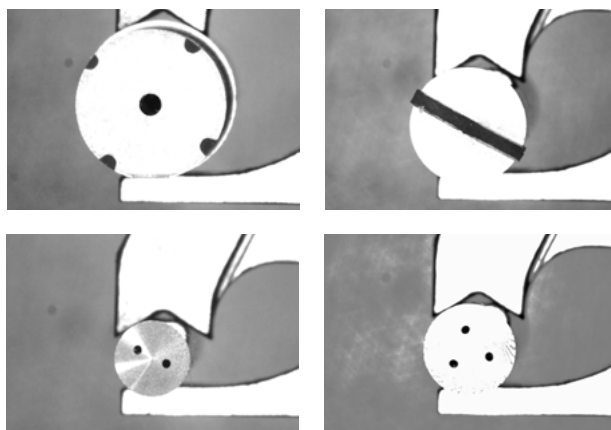
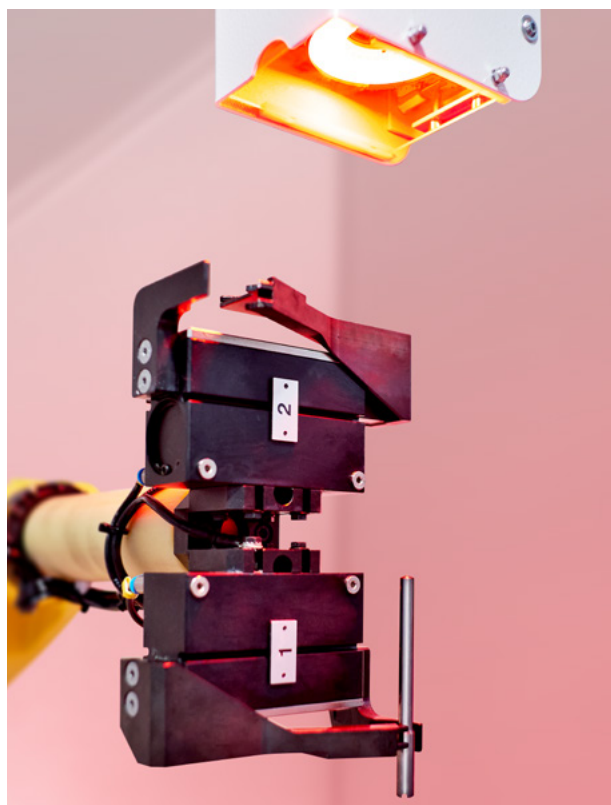
用于自动检测下列毛坯件/刀具

- 端面焊接了PCD刀片的毛坯件/刀具
- 具有PCD烧结层的毛坯件/刀具
- 预制冷却孔
- 等等

技术细节：

- 摄像系统固定安装在机器人单元中
- 有两个镜头可供使用
  - > 用于直径从 1.7 mm 至 12 mm 的刀具
  - > 用于直径从 12 mm 至 32 mm 的刀具

- 与手动测量方法相比，自动化步骤显著节省了时间
- 可将员工宝贵的工作时间用于其他任务
- 消除人为因素造成的误差
- 新刀具几何尺寸的示教（Teachen）非常简单，接受过培训的机床操作人员可自行完成
- 由于是非接触过程，不会对刀具造成损伤
- 用于直径范围从 1.7 mm 至 32 mm 的刀具
- 摄像系统在非生产时间工作







### 自动的电动机床参考点测量

请立即利用 WALTER 磨削和电解加工机床中自动电动测量机床参考点的优点。

- 借助电动接触精确定位轴，实现最高精度的测量结果
- 对 C 轴的尺寸稳定性进行自动的机械检查
- 与手动测量方法相比，显著节省了自动运行的时间
- 可将员工宝贵的工作时间用于其他任务
- 消除人为因素造成的误差
- 投资回报期短

### 自动砂轮测定

旨在实现更为高效的生产。通常，机床操作人员会根据当前刀具几何尺寸在生产过程中手动修正砂轮数据，以便可以将刀具的几何尺寸保持为中间值。利用自动砂轮测定可以自动借助触觉测量确定、精确地记录和补偿砂轮的磨损。该测量在生产过程中进行。砂轮的直径和长度可以得到测量和补偿。这样用户可以始终随时得到最佳的砂轮数据。此外，用户可以对砂轮的磨损进行判断并据此采取行动来影响生产过程和对其进行优化。

触觉测量的开关安装在工件架和电动修整器的位置上。



## 其他选项/附件

### 附件“HELISSET PLUS”

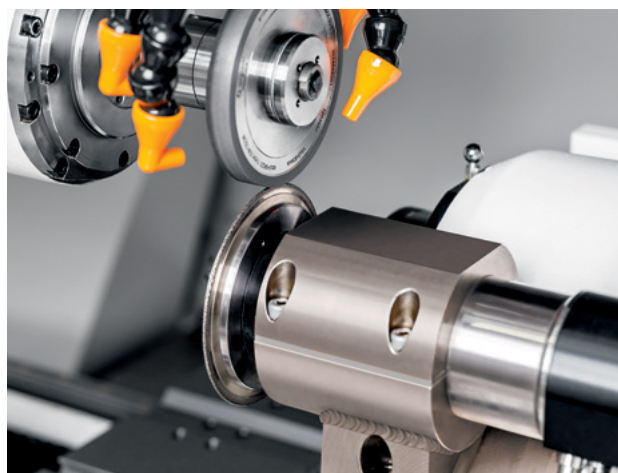
用于在电解前测量复杂刀具的手动测量仪。通过上游测量优化加工时间 – 节省电解加工机床中以及刀具准备时的宝贵时间并将可在加工的同时在HELISSET PLUS上进行的测量操作移出来。

- 测量快速、方便
- 勿需编程
- 消除人为因素造成的误差
- 通过 XML 输出数据
- 触摸屏操作
- 出色的操作方案
- 节省宝贵的机床加工时间
- 节省潜力高达 30 %



### 砂轮清洁装置

WALTER 通过固定安装的砂轮清洁装置实现了在生产期间自动进行砂轮清洁。软件 HELITRONIC TOOL STUDIO 控制砂轮打开的过程并使操作人员能够在其规定的时间对磨削砂轮进行开刃处理。



### 砂轮修整器

性能强大的电动砂轮修整器是在生产过程中预处理/修整砂轮然后用软件控制进行补偿的最佳解决方案。



### 一体化测量系统 IMS

借助一体化测量系统IMS，操作人员能采用探针球测量圆柱形刀具的前角、外径和芯径，而不必将刀具取下。通过确定公差，HELITRONIC TOOL STUDIO 能在测得的值超差时（如因产生的热量或砂轮磨损而造成的）对超差的值进行补偿，从而防止产生废品。操作人员不必进行修正操作，而且，砂轮修整循环保持不变。这将使效率得到提高，尤其当批量很大时。

- 测定圆柱形刀具的前角、外径和芯径
- 借助接触式测量系统实现全自动刀具定位
- 对线性轴进行全自动热量补偿



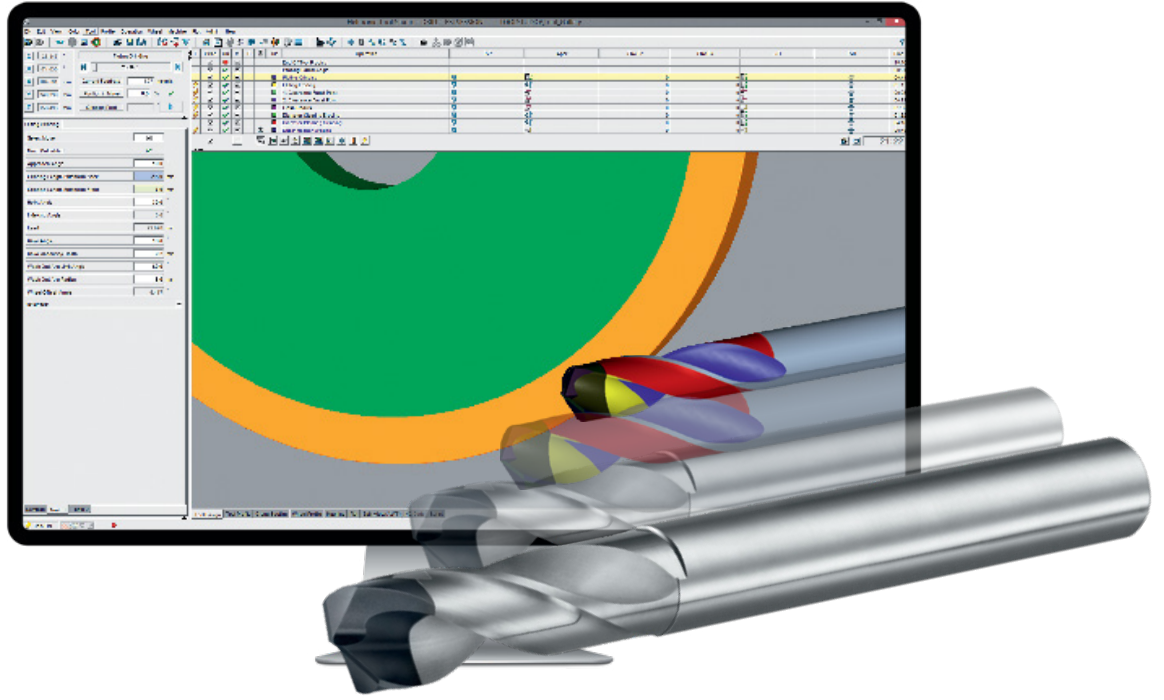
### 校准（标准）

由校准球和软件组成。用于自动校准带装载机机床的X、Y和Z轴。在装载机程序中可任意选择校准时间。对于无装载系统的机床可手动执行校准。

### 自动定位测量系统“Heli-Probe”（标准）

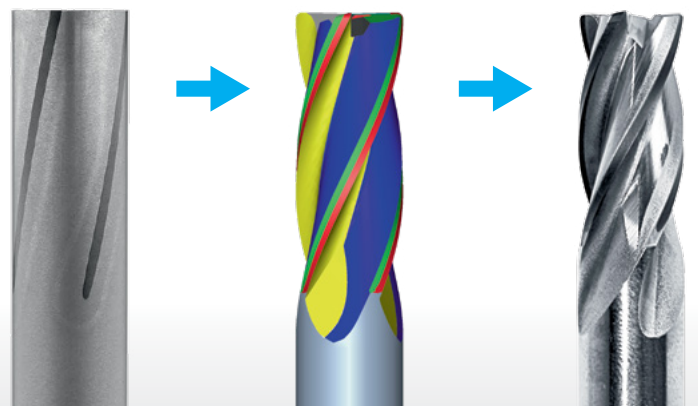
Heli-Probe将在最短时间内测出刀具重要参数，以实现刀具最佳定位。这是缩短流程时间、提高质量和生产效率的最佳前提条件。

# 具有电解许可证的 HELITRONIC TOOL STUDIO



- 通过简单明了的操作使时间得到了节省
- 直接在机床或在计算机工作站模拟磨削和/或电解加工操作
- 集成的高精度 3D 实时模拟 – 实时显示所有参数变化
- 点击和编辑 – 通过直接点击模拟模型简单地选择操作
- 灵活的模块化系统 – 可对操作进行自由组合和扩展，以满足未来继续开发需求

借助 HELITRONIC TOOL STUDIO 能方便地设计 PCD 刀具  
“所见即所磨” – 这是 HELITRONIC TOOL STUDIO 在磨削领域的口号。如果用一句话描述特许电解加工的优点，“可磨就可电解加工”最为合适。借助向导技术，操作人员只需要很少的鼠标点击操作就可以生产完美的 PKD 刀具：设计、编程、模拟和生产。



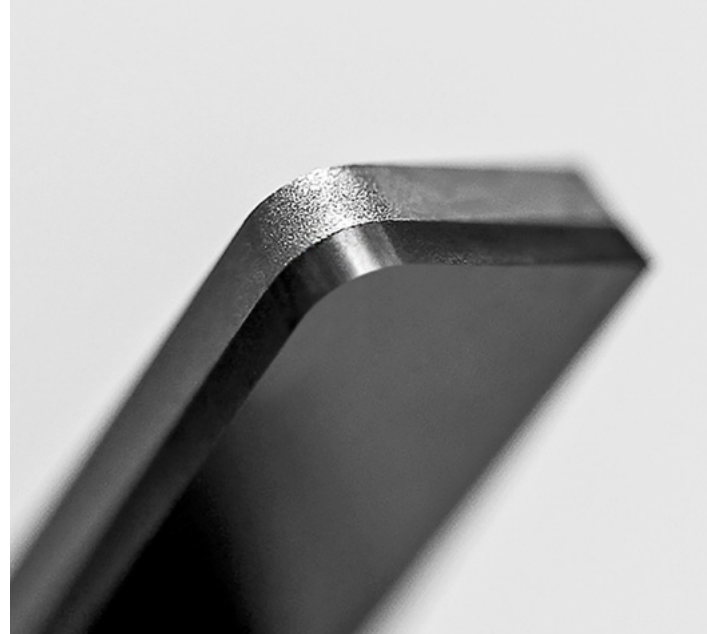
# 精密脉冲技术

## 杰出的表面质量 – 顶级的切削刃

### 精密脉冲技术 – 一目了然的改善

全新电解加工方案“FINE PULSE TECHNOLOGY（精密脉冲技术）”为 PCD 刀具提供具有全新维度的表面质量、刀刃锋利程度和工艺可靠性。具有更高脉冲频率的全新液体冷却发生器为此奠定了基础，现在，它已被作为标准配置安装在所有 WALTER 电解和磨削二合一机床中。

对于粒度 10 $\mu$ m 的最常用聚晶金刚石刀具，甚至仅凭肉眼就能看出与市场上其他常用刀具的不同之处。所以，配备“精密脉冲技术”的 WALTER 电解加工机床所生产刀具的后刀面有着接近抛光（研磨）刀具的表面光洁度。



- 大大改善的表面质量
- 完美的切削刃质量
- 即使对于难以电解加工的 PCD，也具有更高的过程安全性
- 对于不同种类的刀具有极高的灵活性
- 加工时间短
- 最新技术水平
- 所有放电代码都可进行优化
- 在 PCD 刀具生产链中具有节省潜力





客户关怀

## 我们随时为您服务

作为全球刀具加工的系统 and 解决方案供应商。我们通过确保所有 WALTER 和 EWAG 机器在其整个产品生命周期内的最大机器可用性来满足这一要求。为此，我们在客户服务下捆绑了许多服务。

确保我们的产品长久满足客户的需求、运行经济、性能可靠且随时可用。

从“启动”至“翻新” – 本公司客户关怀部门在您机床的整个使用寿命期间随时为您提供服务。为此，本公司专业的帮助热线和服务技术人员在全球范围内就近为您提供服务：

- 我们快速响应并提供专业的技术支持。
- 我们帮助您提高生产效率。
- 我们以专业、可靠和透明的方式工作。
- 在出现问题时，我们将提供专业的解决方案。

## UNITED GRINDING DIGITAL SOLUTIONS™

基于 UNITED GRINDING Digital Solutions™ 品牌，我们开发了各种解决方案，以帮助您简化流程、提高机床效率并提升整体生产力。

我们在关键领域不断扩大我们的解决方案组合：连通性、实用性、监控和生产效率，让您在数字时代的工作更轻松。

您可以在我们网站上的“客户关怀”部分了解更多有关 UNITED GRINDING Digital Solutions™ 服务的信息。



**Start up**  
调试  
延保



**Qualification**  
培训  
产品支持



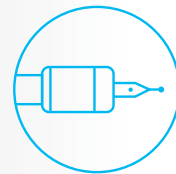
**Prevention**  
保养  
检查



**Service**  
客户服务  
服务顾问  
咨询热线



**Digital Solutions**  
远程服务  
服务监控  
生产监控



**Material**  
备件  
交换件  
辅件



**Rebuild**  
机床大修  
部件大修



**Retrofit**  
改装  
加装

# 技术数据、尺寸

## 机械轴

轴总共	5
X、Y、Z 轴驱动装置	直线驱动装置
X轴	500 mm
Y轴	350 mm
Z轴	700 mm
X轴、Y轴、Z轴的快档速度	最高50 m/min
C 轴驱动装置	力矩电机
C 轴（摆动范围）	± 200°
移动速度	最大 20 min <sup>-1</sup>
A 轴驱动装置	力矩
A 轴转速	750 min <sup>-1</sup>
线性分辨率	0.0001 mm
径向分辨率	0.0001°

## 磨削主轴驱动装置

### 有两个主轴端的皮带驱动主轴（标准）

最大砂轮直径	254 mm
主轴直径	100 mm
装夹系统	HSK 50
最大功率	30 kW
磨削主轴转速	0–7800 min <sup>-1</sup>

### 用于砂结合轮更换装置使用的电动主轴（选项）

装夹系统	HSK 50
最大功率	33 kW
磨削主轴转速	0–10500 min <sup>-1</sup>

### 转速为24000 转/分钟的电动主轴（选项，根据请求）

装夹系统	HSK 50
最大功率	26 kW
磨削主轴转速	0–24000 min <sup>-1</sup>

## 其他

床身	矿物铸件
总重量	大约 6300 kg
连接负载	35 kVA

## 刀具数据<sup>1)</sup>

刀具夹具	ISO 50
最小/最大工件直径	3 mm / 315 mm
最大工件长度 <sup>2)</sup>	
外圆磨削 / 端面磨削	420 mm / 390 mm
最大工件重量	50 kg

## 选项

### 自动化选项

机器人装载机；机器人装载机 25；Top 装载机；4 工位/8 工位电极/砂轮更换装置；12 工位/24 工位电极/砂轮更换装置

### 软件/增效选项

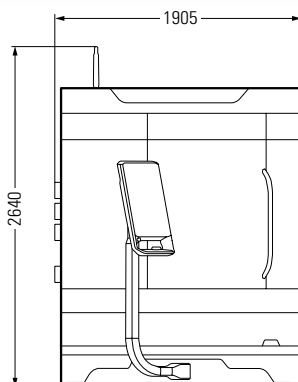
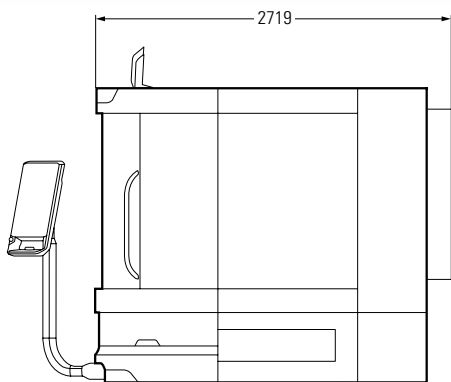
“出图软件”；“进给优化功能”；“质量保证”等

### 冷却液装置

根据要求 – 有多种型号供选择

### 其他选项

自动上工作台；砂轮修整器；砂轮清洁装置；自动砂轮测定；自动的电动机床参考点测量；一体化测量系统 IMS 等



## HELITRONIC VISION DIAMOND 400 L

尺寸以 mm 为单位。选配项、附件或门处于打开位置时都可能会使机床的尺寸增大。保留因错误和技术进步而进行修改的权利。对于数据带来的问题，我们不承担责任。

- 1 最大刀具尺寸取决于刀具类型和刀具几何尺寸以及加工类型。
- 2 自工件托架理论锥柄直径起。



# 创造刀具世界的奇迹

作为以市场为导向的全球性技术和服务企业，也作为系统和解决方案的合作伙伴，WALTER 为整个刀具加工事业提供支持。我们为几乎所有市售刀具类型和材料提供创新加工方案，并能使质量、精度、使用寿命和生产效率得到巨大提高，其基础就是我们的服务项目。



## 磨削

磨削旋转对称的刀具和工件  
以及可转位刀片

机床	应用材料	刀具尺寸 <sup>1)</sup> 最大长度 <sup>2)</sup> /直径
HELITRONIC ESSENTIAL	P R HSS TC C/C CBN	255 mm/Ø1 – 100 mm
HELITRONIC MINI POWER	P R HSS TC C/C CBN	255 mm/Ø1 – 100 mm
HELITRONIC MINI AUTOMATION	P R HSS TC C/C CBN	255 mm/Ø1 – 100 mm
HELITRONIC RAPTOR	P R HSS TC C/C CBN	280 mm/Ø3 – 320 mm
HELITRONIC POWER 400	P R HSS TC C/C CBN	520 mm/Ø3 – 315 mm
HELITRONIC VISION 400 L	P R HSS TC C/C CBN	420 mm/Ø3 – 315 mm
HELITRONIC VISION 700 L	P R HSS TC C/C CBN	700 mm/Ø3 – 200 mm

可转位刀片<sup>1)</sup>  
内接圆/外接圆



## 激光器

对可转位刀片和/或旋转对称刀具进行激光加工

机床	应用材料	刀具尺寸 <sup>1)</sup> 最大长度 <sup>2)</sup> /直径
LASER LINE ULTRA	P R TC C/C CBN PCD CVD-D MCD/ND	250 mm/Ø0.1 – 200 mm

机床	应用材料	可转位刀片 <sup>1)</sup> 内接圆/外接圆
LASER LINE ULTRA	P R TC C/C CBN PCD CVD-D MCD/ND	Ø3 mm/Ø50 mm



## 电解加工

电解加工和磨削旋转对称刀具

机床	应用材料	刀具尺寸 <sup>1)</sup> 最大长度 <sup>2)</sup> /直径
HELITRONIC DIAMOND EVOLUTION	P R HSS TC C/C CBN PCD	185/255 mm/Ø1 – 165 mm
HELITRONIC RAPTOR DIAMOND	P R HSS TC C/C CBN PCD	270 mm/Ø3 – 400 mm
HELITRONIC POWER DIAMOND 400	P R HSS TC C/C CBN PCD	520 mm/Ø3 – 380 mm



## 测量

用非接触方式测量刀具、工件和砂轮

机床	应用	应用 E1 值	刀具尺寸 <sup>1)</sup> 最大长度 <sup>2)</sup> /直径
HELICHECK ADVANCED	M	(1.8 + L/300) µm	420 mm/Ø1 – 320 mm
HELICHECK PRO	M	(1.2 或 1.4 + L/300) µm	300 mm/Ø1 – 200 mm
HELICHECK PRO LONG	M	(1.2 或 1.4 + L/300) µm	730 mm/Ø1 – 200 mm
HELICHECK PLUS	M	(1.2 或 1.4 + L/300) µm	300 mm/Ø0.1 – 200 mm
HELICHECK PLUS LONG	M	(1.2 或 1.4 + L/300) µm	730 mm/Ø0.1 – 200 mm



## 软件

智能化刀具加工和测量，  
满足生产和重磨需求



## CUSTOMER CARE (客户关怀)

提供全面广泛的服务项目

1 最大刀具尺寸取决于刀具类型和刀具几何尺寸以及加工类型。  
2 自工件托架理论锥柄直径起。

应用: P 生产 R 重磨 M 测量

材料: HSS 高速钢 TC 硬质合金 C/C 金属陶瓷/陶瓷 CBN 立体氮化硼 PCD 聚晶金刚石 CVD-D 化学气相沉积 MCD/ND 单晶金刚石/天然金刚石

# WALTER MASCHINENBAU GMBH

WALTER公司从1953年开始生产工具磨床。如今，公司还供应刀具电解加工机床以及HELICHECK系列的全自动CNC测量机，用于非接触式整体测量刀具和零件，从而使可供产品范围得到了扩展。

Walter Maschinenbau GmbH 是联合磨削集团旗下的一家企业。我们与EWAG都是刀具整体加工系统和解决方案的供应商，我们能提供丰富的产品和软件，满足磨削、电解加工、激光加工和测量的需求。

我们的销售和服务网络面向客户，自营分公司和服务员工遍布全球，数十年来就一直为客户所青睐。



Grinding



Eroding



Laser



Measuring



Software



Customer Care



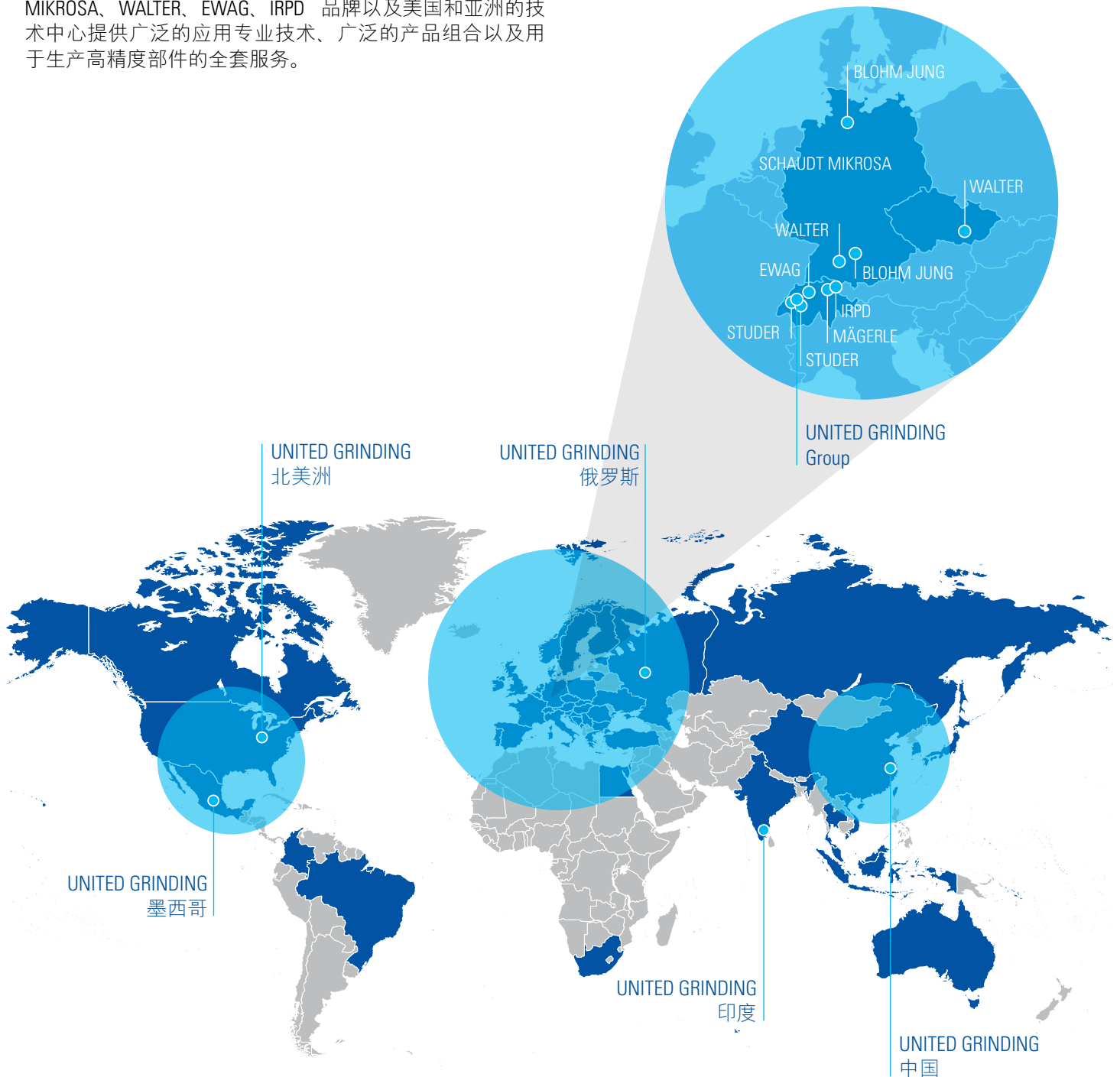
## 关于我们

# UNITED GRINDING GROUP

联合磨削集团（UNITED GRINDING Group）是世界领先的机床制造商之一，主要产品有精密磨床、电解机床、激光机床、测量机以及增材制造机床。集团在 20 多个制造、服务和销售地点拥有约 2500 名员工，该集团以客户为导向，工作效率高。

联合磨削集团以其 MÄGERLE、BLOHM、JUNG、STUDER、SCHAUDT、MIKROSA、WALTER、EWAG、IRPD 品牌以及美国和亚洲的技术中心提供广泛的应用专业技术、广泛的产品组合以及用于生产高精度部件的全套服务。

“我们要使我们的客户更加成功！”





Walter Maschinenbau GmbH  
Jopestr. 5 · 72072 Tübingen, Germany  
Tel. +49 7071 9393-0  
Fax +49 7071 9393-695  
info@walter-machines.com

欲获知全球各地分支机构联系方式，请访问：  
**www.walter-machines.com**

**优耐特磨削机械(上海)有限公司**  
上海总部  
上海市嘉定区安亭镇泰顺路1128号  
中国上海，邮编：201814  
电话 +86 21 3958 7333  
传真 +86 21 3958 7334  
info@grinding.cn  
www.grinding.cn

**优耐特磨削机械(上海)有限公司**  
北京分公司  
北京市朝阳区酒仙桥路13号院  
瀚海国际大厦19层1911室  
中国北京，邮编：100016  
电话 +86 10 8526 1040  
传真 +86 10 6500 6579  
info@grinding.cn  
www.grinding.cn



欢迎关注“优耐特磨削机械”  
官方公众号和微站

