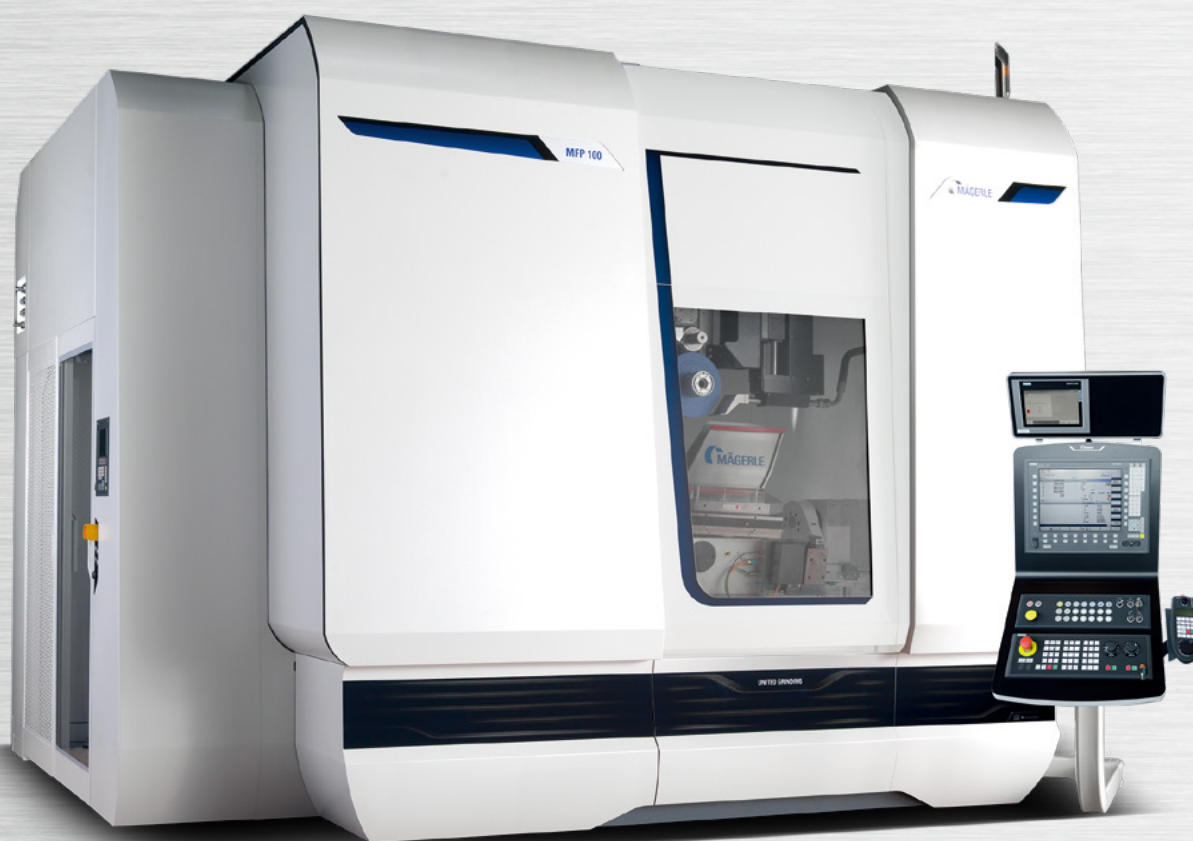


# MFP 100

复杂工件的全自动复合加工



## 关键数据

适用各类工具和工艺方式

高水准的加工性能和精度

瑞士制造，精确可靠

布局紧凑



## 美盖勒机床公司

---

高效、精确、可靠和柔性是美盖勒机床公司产品的核心优势。在1929年公司成立之时就致力于为客户提供定制解决方案作为其发展战略。今天，美盖勒机床公司已发展成为高性能平面与成型磨削系统技术的领导者。

作为蜚声国际市场的品质卓越的瑞士高端机械的代表，美盖勒机床公司成功的关键源自其独特的模块化结构系统的设计理念。得益于先进的技术和工艺，美盖勒向来自许多不同工业领域的客户提供高性能可靠的磨削中心。针对客户需求量身定制的专用机床配置和应用解决方案，确保了其产品加工的精度，帮助客户取得更大的成功，在市场竞争中保持优势地位。

数十年来累积的丰富的技术知识和经验，以及富有创新和进取精神的员工帮助美盖勒不断地向更高的成功攀登。

作为UNITED GRINDING集团的一员，美盖勒也是这个全球领先的磨床机械工程集团中的领军企业。通过UNITED GRINDING集团在全球的销售和服务网络，美盖勒的客户能够就近快捷地获得专业技术人员的服务和帮助。

# MFP 100

# 磨削中心

独特的砂轮更换装置可同时更换砂轮和金刚石修整滚轮 • 超快进给轴移动 • 封闭式静压导轨 • 优异的磨削冷却性能 • 冷却液喷嘴自动更换装置 • 高度的工艺稳定性和可靠性 • 专业的系统集成能力

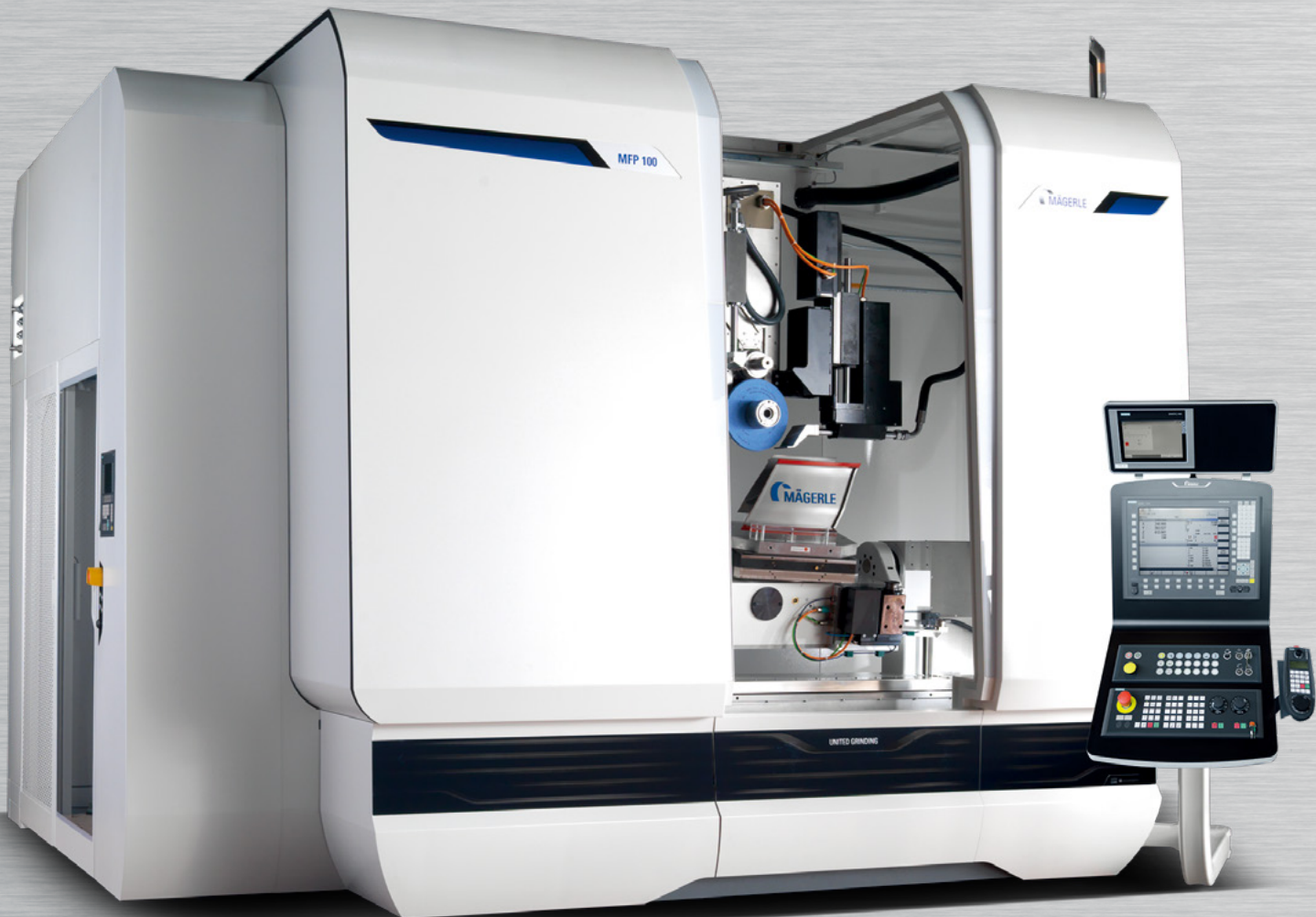
# 特性

## 尺寸

- 横向宽度：4.6 米
- 纵向深度：4 米
- X轴横向移动行程：1,000 毫米
- Y轴垂直移动行程：900 毫米
- Z轴纵向移动行程：750 毫米
- 主轴功率：50 千瓦

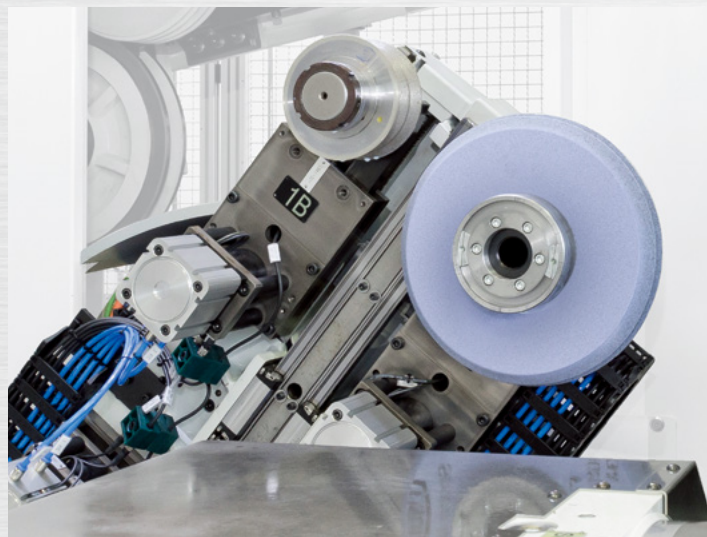
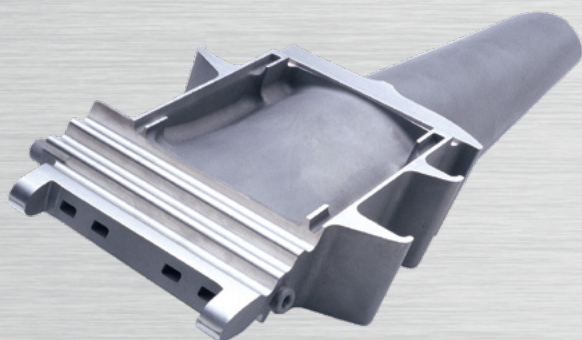
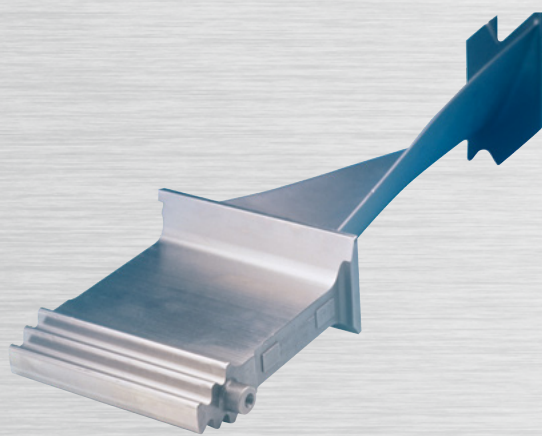
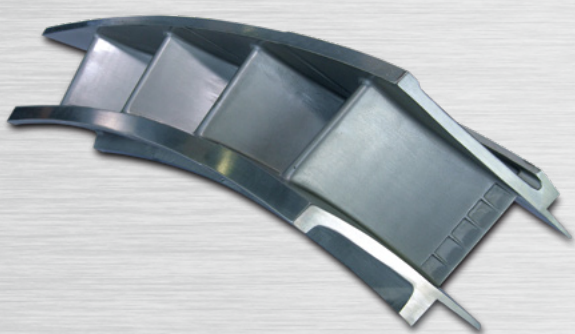
## 硬件

- 高精度多面体复合加工
- 5轴或6轴系统
- 可配置最多60个位置的砂轮更换装置
- 单次装夹实现所有磨削加工
- 无磨损的封闭式静压导轨
- 水冷式主轴电机直接驱动磨削主轴
- 多样化的零件装夹解决方案
- 工具换转快速可靠
- 全自动砂轮和修整滚轮更换装置
- 可选中心出水冷却
- 冷却液喷嘴自动更换装置



## 软件

- 专用的图形化对话式编程界面
- 创新的控制架构
- 直观易懂，操作简便
- 专注于使用体验与生产安全



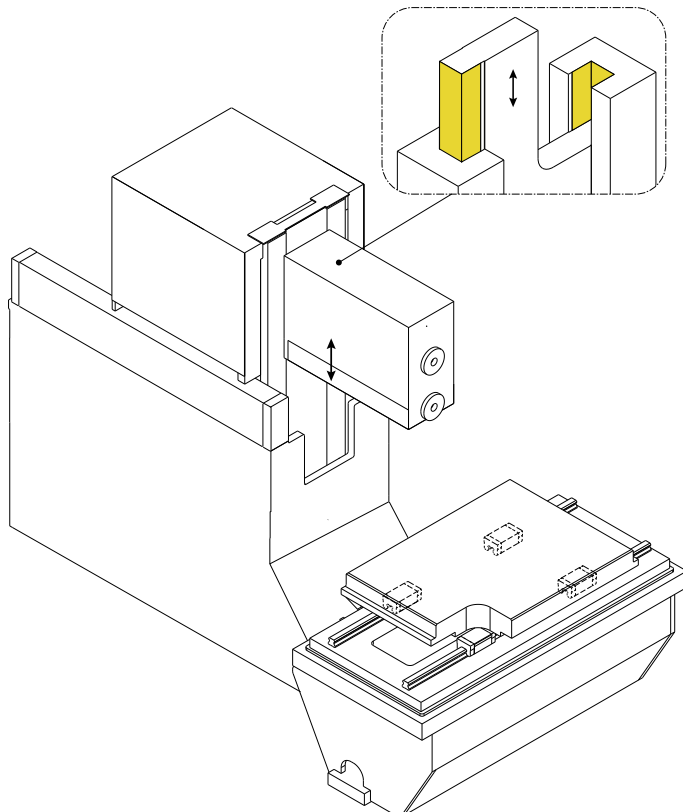
柔性高和应用适用性广泛的MFP100磨削中心进一步丰富了美盖勒机床公司的MFP产品系列。新磨削中心具有加工速度快和砂轮更换装置迅捷等特点。美盖勒针对“大型复杂零件多面体单次装夹复合加工”的市场需求，专门设计开发了MFP100磨削中心。50千瓦的主轴功率和宽裕的加工区域使得美盖勒这款磨削中心非常适航空和能源透平行业客户加工压气机叶片、涡轮导向叶片和涡轮转子叶片，以及隔热罩部件的生产加工。MFP100磨削中心标准配置两轴数控分度装置，也可根据应用需求选配三轴数控分度装置。砂轮和修整滚轮的更换装置是其拥有的独特的功能。双卡爪换刀臂可同时更换砂轮和相对应的修整滚轮，从而使得机床的非加工停机时间显著减少。MFP100磨削中心所具备的加工能力的多样性，向客户和市场展示了一种全新的加工理念。MFP100磨削中心标准砂轮更换装置可容纳30个位置，也可以选配扩展至60个位置。砂轮更换装置内可安装常规砂轮、修整滚轮、CBN砂轮或测量头。除了其出色的性能表现，MFP100磨削中心的紧凑设计也令人印象深刻。这款磨削中心的外形横向宽度仅4.6米，纵向深度仅4米，所占空间之小令人难以相信。零件和夹具可以方便地从机床的上方或前方，通过人工，吊车或机械臂轻松地安装到数控分度装置上。位于机床后侧的检修通道为定期预防性检修提供了很大的便利，体现了新型MFP100磨削中心卓越人体工程学和以人为本的设计理念。

# 封闭式静压导轨

## 无磨损导轨理念



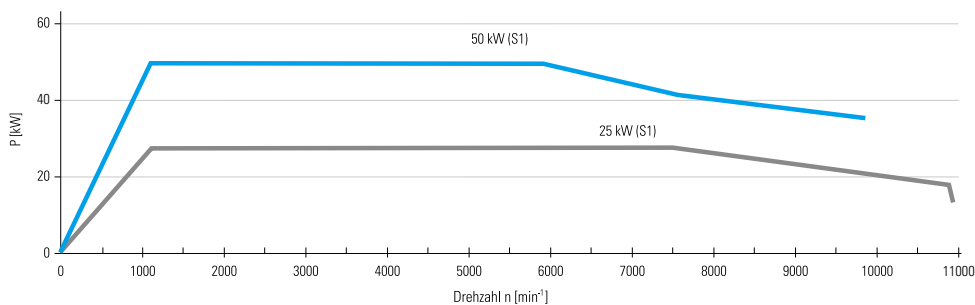
独特的结构设计为美盖勒磨削中心卓越的整体品质提供了坚实的基础。进给轴的导轨通过一层薄薄的刚性油膜“悬浮”在全封闭结构支承导轨上，与床身导轨基体不发生直接接触。与床身一体的储油池设计，提高了机床的热稳定性，确保了整个加工工艺过程的稳定。采用了全封闭静压导轨的美盖勒磨削中心既能承载高负荷的加工，又无导轨的磨损，经久耐用。同时油膜的减震作用，保证了无论是简单的，还是复杂的工件，都能在美盖勒磨床上获得很高的加工精度。



# 大功率的磨削砂轮驱动

## 功率曲线 (S1)

### 磨削砂轮主轴驱动



### 细节决定精度和可靠性

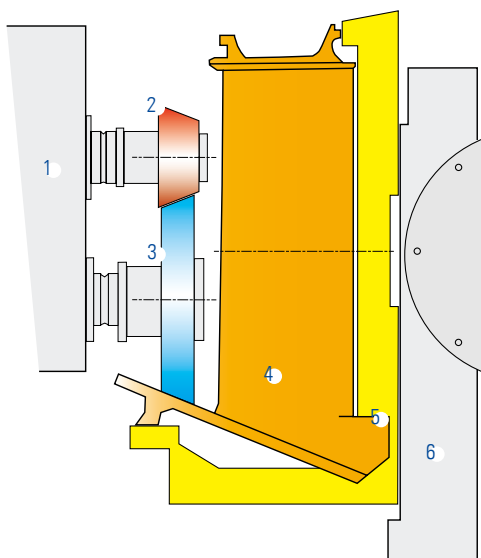
即使在细微之处也能看到美盖勒磨床的精度和可靠性。磨削主轴采用水冷式电机直接驱动，确保电机在高性能下长期稳定和可靠地连续运行。

HSK接口是砂轮更换迅速和重复安装精度高的关键因素。可选配的砂轮动平衡系统可集成入砂轮主轴之内，对砂轮高速旋转时的动态不平衡状态进行修正。

### 大功率磨削技术的领跑者

加工精度与机床功率息息相关。美盖勒磨削中心配备了大功率磨削主轴电机，在磨削加工中的材料移除速率和加工精度出类拔萃。美盖勒平面和成型磨削中心（磨床）是高效率和高精度的优质结合。

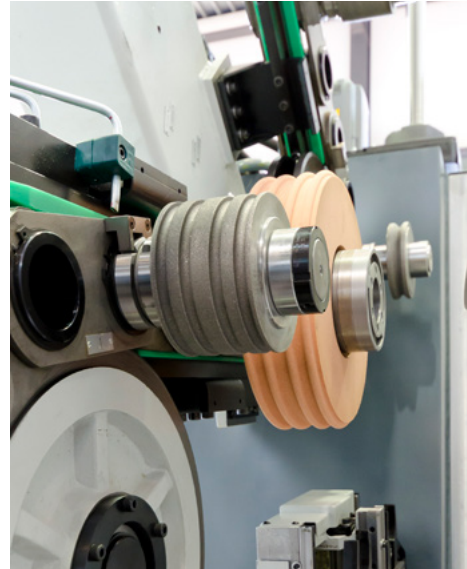
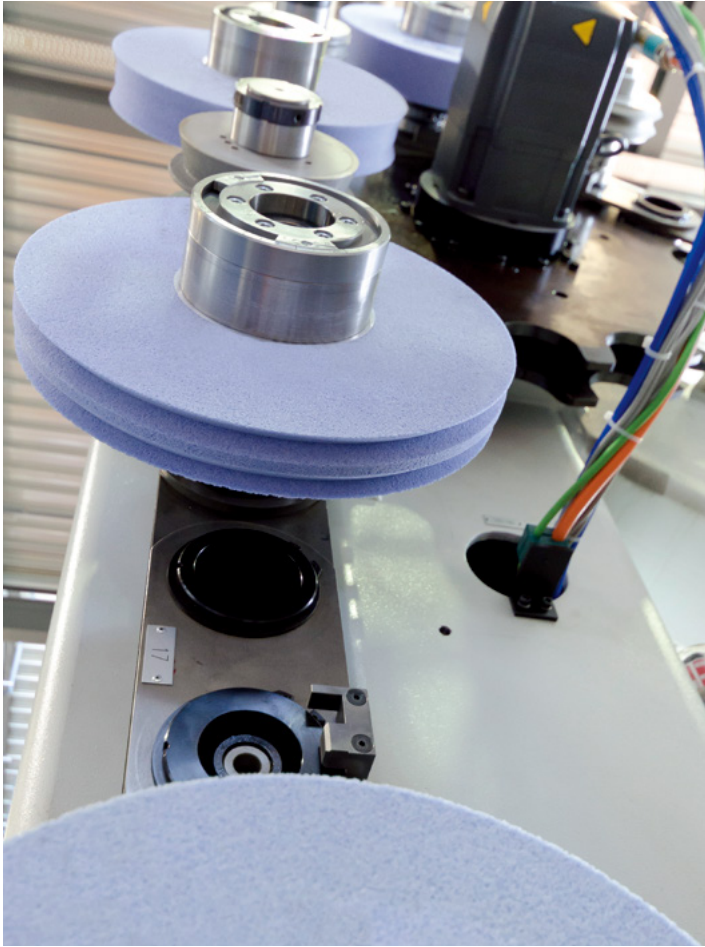
## 工作区配置



### MFP 100 磨削中心工作区配置

- 1 配置两个快换接口主轴的主轴箱
- 2 金刚石修整滚轮
- 3 砂轮
- 4 工件
- 5 夹具
- 6 2/3轴NC分度装置

## 满足复杂加工应用需求的砂轮更换装置

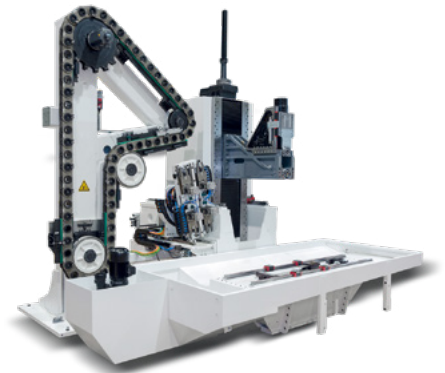


### 工具换装周期短

MFP100磨削中心的一个突出优点就是是迅捷可靠的砂轮和修整滚轮更换装置。带双卡爪的换刀臂可以同时更换砂轮和相对应的金刚石滚轮，从而显著地缩短了机床的非加工停机时间。当然工具换装速度的加快离不开快速的进给轴移动速度。以上的技术优点使得MFP100磨削中心具有更高的生产效率，从而帮助客户进一步降低工件的生产成本。

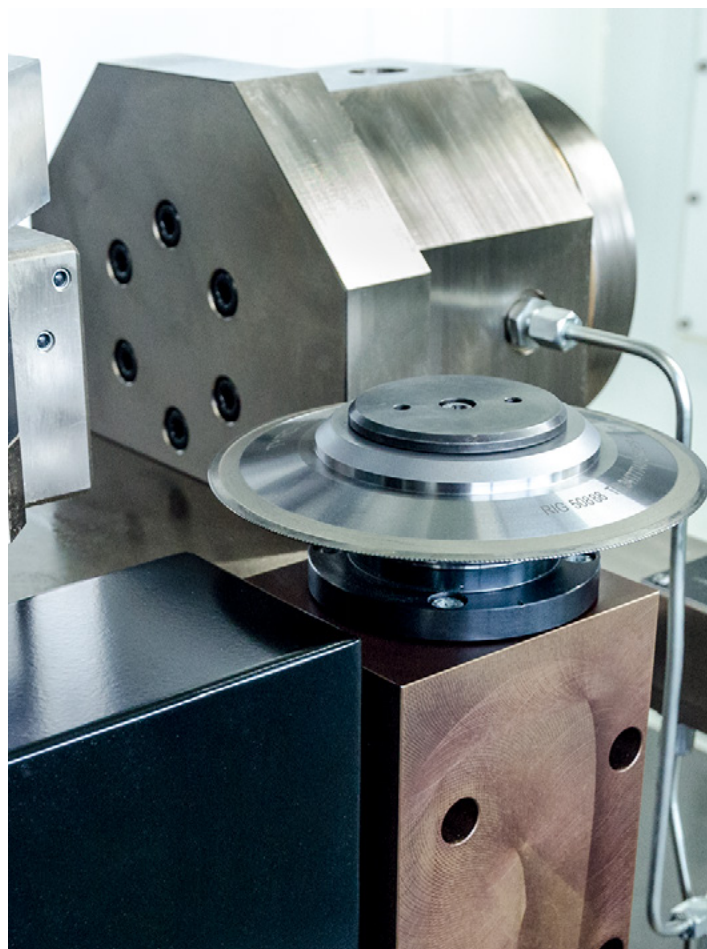
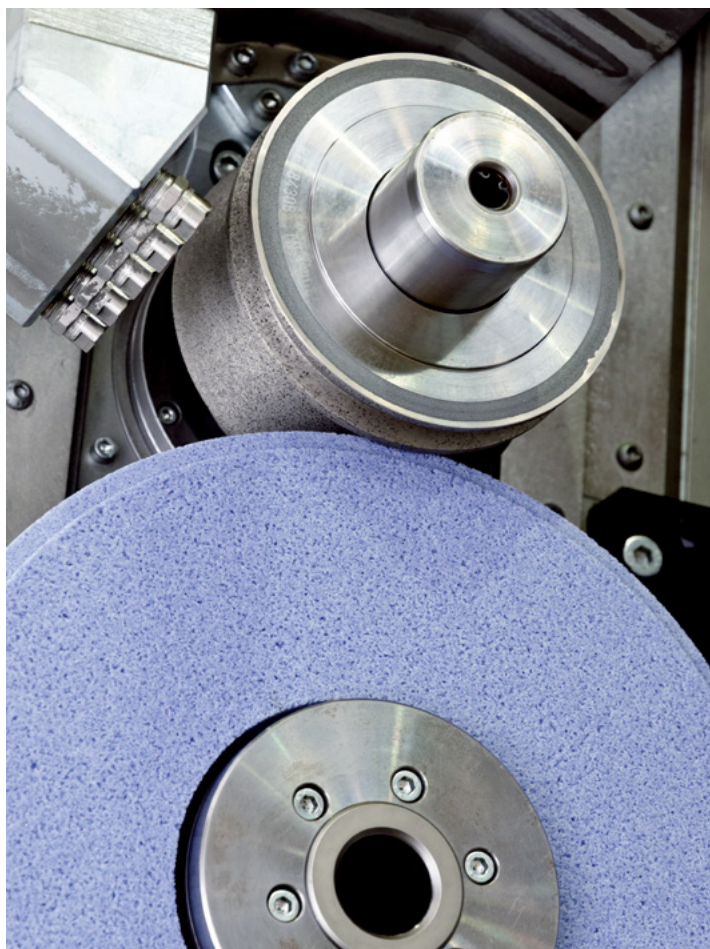
### 多达60个存储位置

MFP100磨削中心的砂轮更换装置具有可扩展性。标准型的砂轮更换装置可容纳30个位置。也可选装有60个位置的砂轮更换装置。MFP100磨削中心的工具管理系统的容量宽裕，最多可管理多达500个。砂轮更换装置可安装最大直径300毫米的砂轮和最大直径为160毫米的修整滚轮，还可安装CBN砂轮和测量探头等。



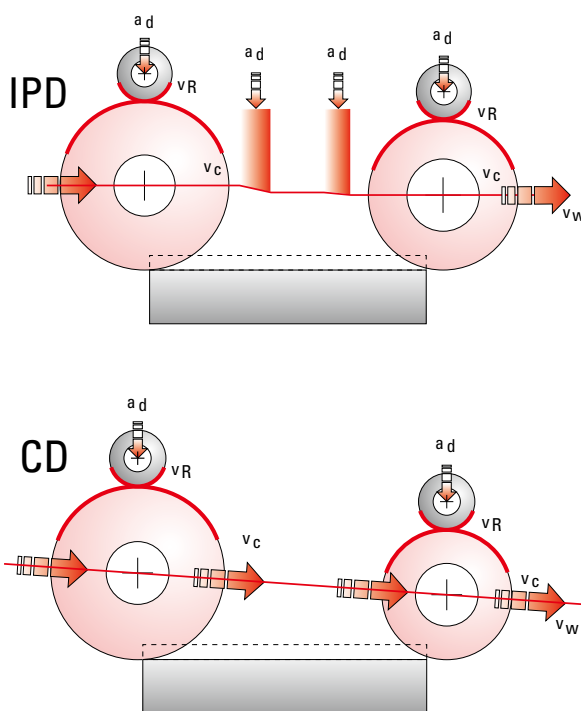


## 优秀的砂轮修整解决方案



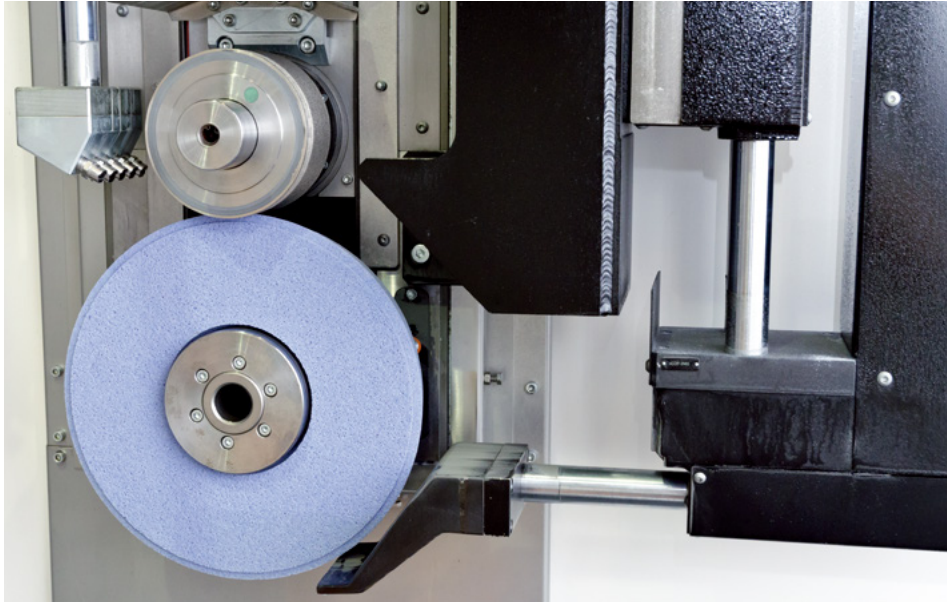
砂轮修整是决定整个磨削过程效率的关键因素之一。

针对这一关键工艺步骤，美盖勒可提供顶置式和台式砂轮修整系统等不同的专业解决方案来满足不同类型的加工需求。顶置式砂轮修整装置可在磨削过程中实现连续式修整（CD）或者断续式修整（IPD）。台式砂轮修整装置可采用固定式砂轮修整工具或者旋转式砂轮修整工具，比如碟片式修整滚轮、钢挤轮和成型修整滚轮实现理想的砂轮修整效果。美盖勒采用伺服电机来驱动砂轮修整装置，以此实现对砂轮修整装置转速的编程控制。



## 优秀的加工冷却方式

出色的加工区域防护延长了整个系统的使用寿命



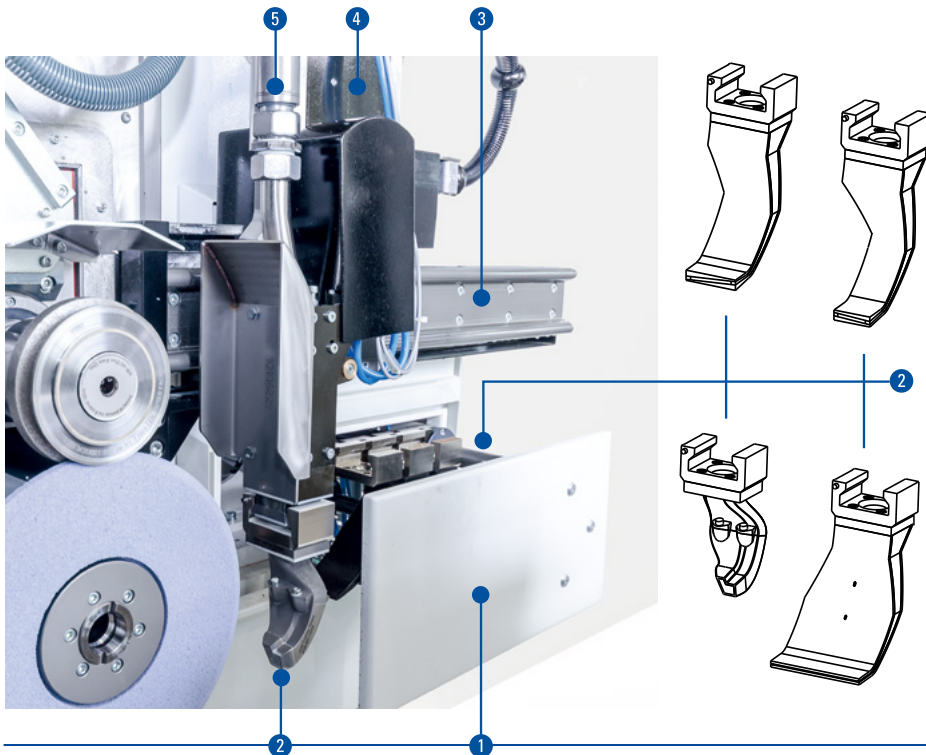
为降低加工成本而充分优化的加工冷却方式

美盖勒磨削中心采用双数控轴控制的冷却喷嘴系统，可沿磨削平面自由灵活移动，系统能根据相关砂轮的几何尺寸和位置在加工过程中将冷却液准确有效地喷射至加工区域。

可选配带轮廓的冷却喷嘴，使得冷却液精确地覆盖工件的加工区域轮廓。这样只需少量的冷却液就能获得优质的冷却效果。

通入压缩空气的迷宫式密封结构为安装在加工区域内的轴承提供了良好的保护，有助于整个系统的长期可靠的运行。

### 冷却液喷嘴自动更换装置



### MFP 100磨削中心

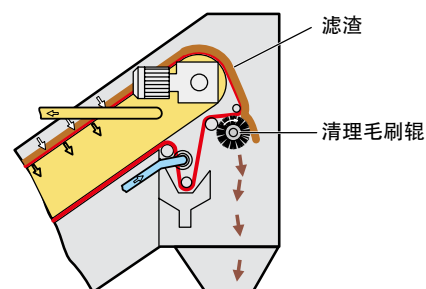
#### 冷却液喷嘴更换装置配置

- ① 冷却喷嘴更换装置库
- ② 冷却喷嘴
- ③ 冷却液喷嘴水平移动轴
- ④ 冷却液喷嘴垂直移动轴
- ⑤ 冷却液供水管路

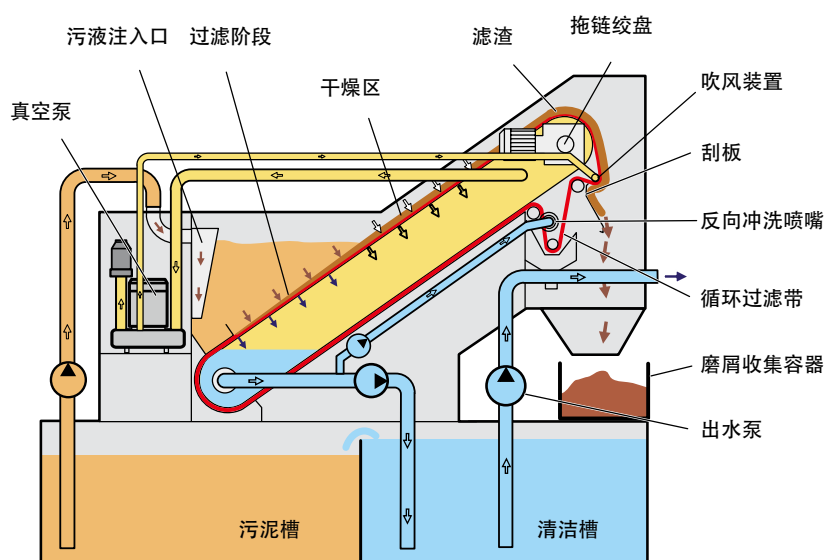
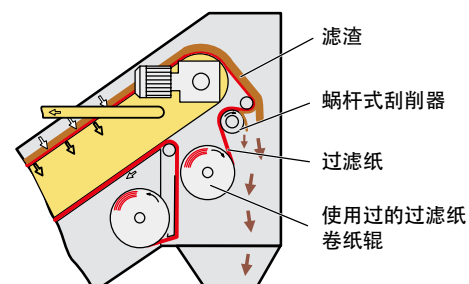
# 冷却液过滤系统

为各种应用提供理想解决方案

采用带毛刷辊的循环过滤带过滤装置



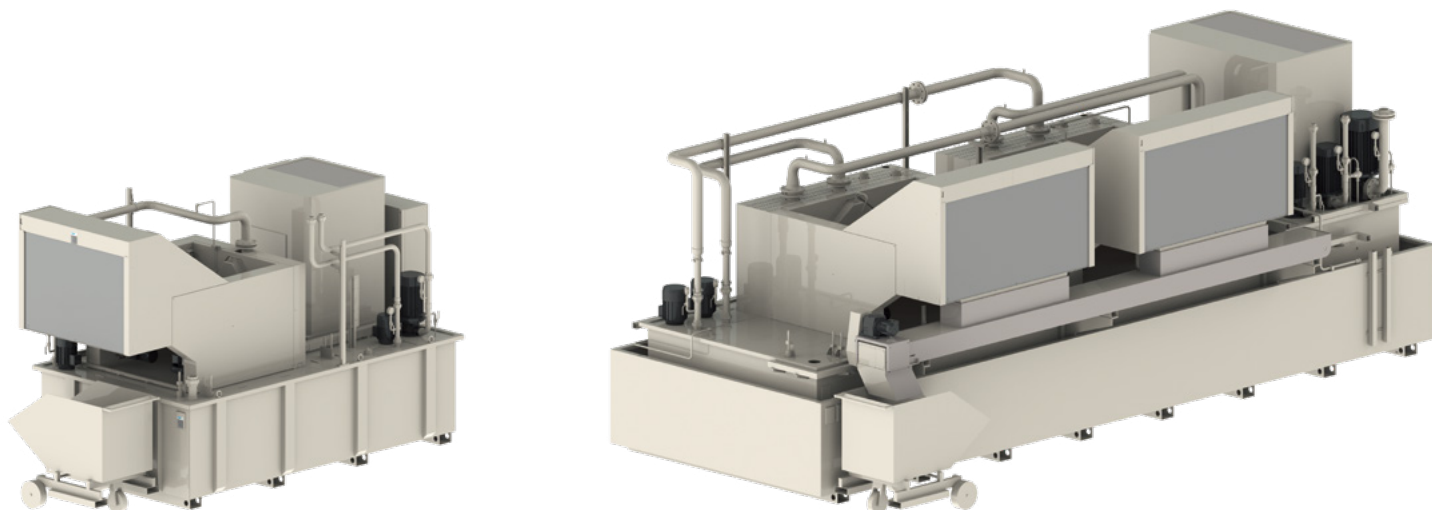
采用滤纸的过滤装置



## 冷却过滤系统全面的解决方案

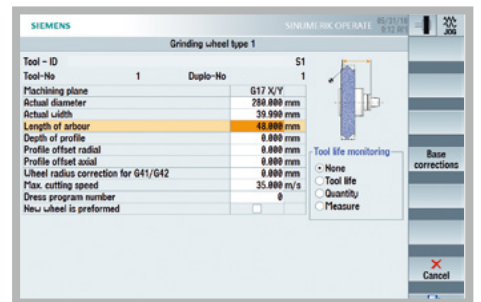
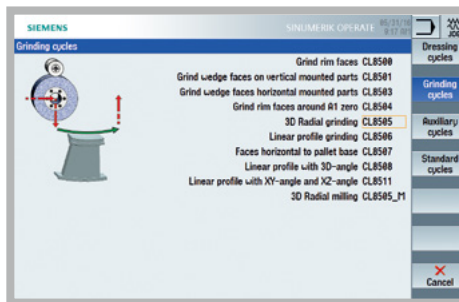
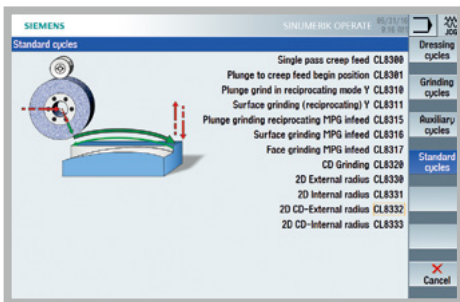
美盖勒将磨削工艺和过程看作是一个全面的系统过程。因此，为提升磨削加工的效率、精度和经济性，需要从各方面着手去优化磨削工艺条件。其中，磨削冷却液的过滤和供给，以及砂轮的有效清洗在这一系统工作中有着重要的地位。恰当的配置既能保证充分磨削冷却和砂轮冲洗的需要，又可减少不必要的浪费。在充分考虑经济性和环保的前提下，美盖勒和合作伙伴为其每一位客户量身定制适合的冷却液过滤系统的解决方案。

下，美盖勒和合作伙伴为其每一位客户量身定制适合的冷却液过滤系统的解决方案。恰当的配置既能保证充分磨削冷却和砂轮冲洗的需要，又可减少不必要的浪费。在充分考虑经济性和环保的前提下，美盖勒和合作伙伴为其每一位客户量身定制适合的冷却液过滤系统的解决方案。



# 数控系统

专注于使用体验和生产安全的图形化人机对话式操作界面



美盖勒富有经验的软件工程师致力于研究和发展先进的控制系统解决方案。专注于软件的操作使用的易懂易用，以及在操作和生产过程中的安全性。灵活和开放的软件系统使得控制单元能更好地依据客户产品特点和客户需求进行配置，充分发挥软硬件的性能。

带液晶显示屏的手持式控制单元具有与操作面板相对应的功能，所选功能能在液晶显示屏上显示，这使得操作者能更方便地靠近工件进行加工前的机床设置，一切变得更容易、更快捷和更精确。

西门子Sinumerik 840D Solution Line控制系统让美盖勒磨削中心的任意一个数控轴的运动都能得到精确的控制，从而保证了整个系统能高度自动化地运行。先进的控制系统架构与美盖勒独特的机床结构相契合，不仅满足了客户的需求，更让客户对其高效的精密加工性能惊叹不已。

# 客户服务

美盖勒平面成型磨床能长期地满足客户的使用需求，低成本高效率地工作，运行可靠和无故障。从“准备和启动”到“机床改造”，我们的客户服务团队在机床的整个使用周期内将始终伴在您左右。无论您在全球任何地方，3条专业的服务热线和经验丰富的人员随时为您提供热忱服务。

- 我们将向您提供迅捷有效的支持
- 我们将帮助您提高生产效率
- 我们的工作专业、可靠且透明
- 我们将为您的问题提供专业解决方案



项目启动  
安装调试  
延长保修



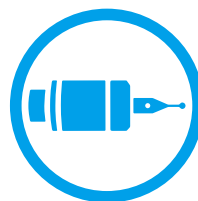
技能提高  
技术培训  
生产支持



预防性服务  
维修保养  
机床点检



服务  
客户服务  
服务顾问  
咨询热线  
远程服务



材料  
备件  
交换件  
辅件

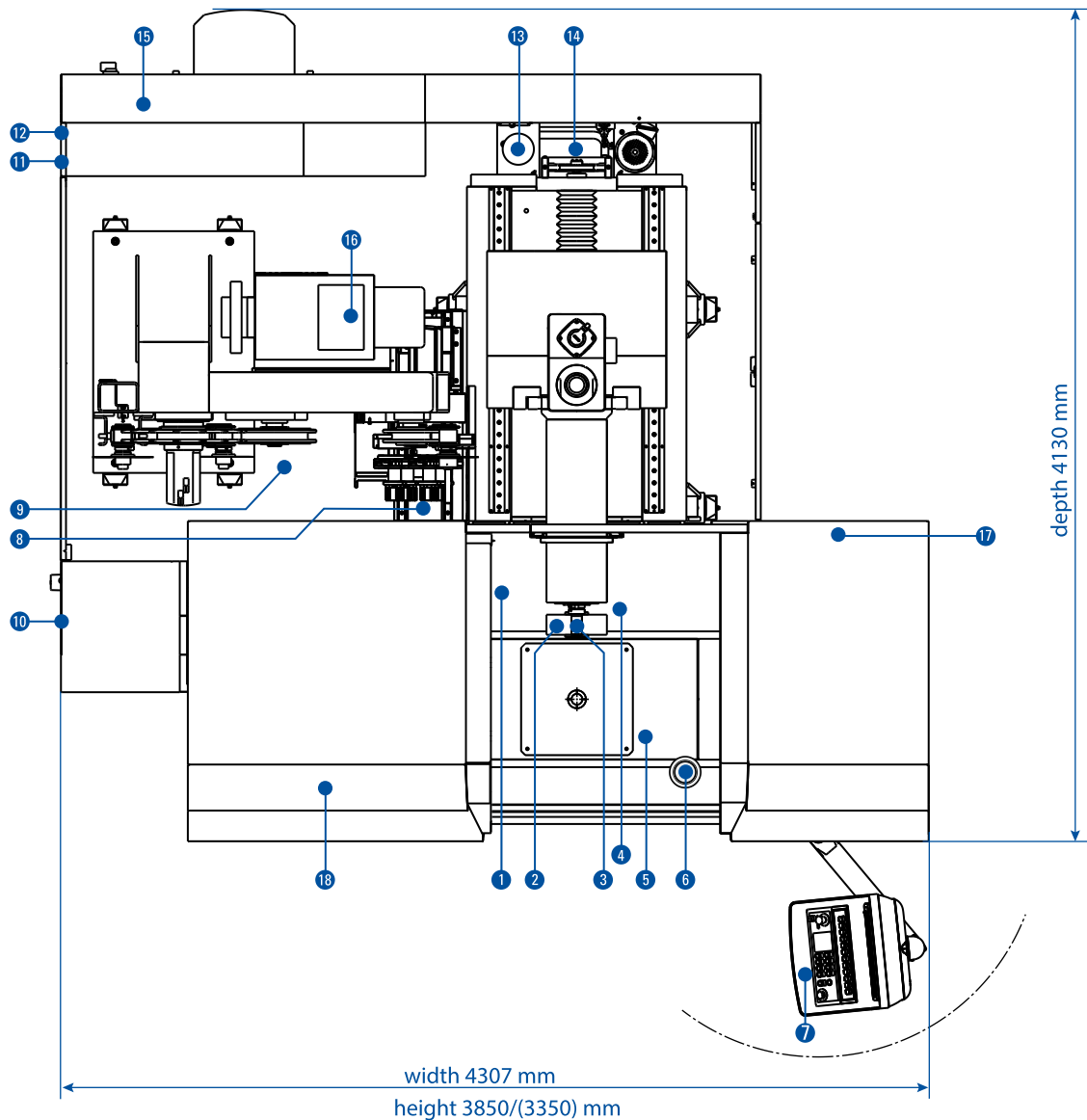


机床翻新  
机床检修  
部件大修



机床改造  
改装  
加装  
机床回收

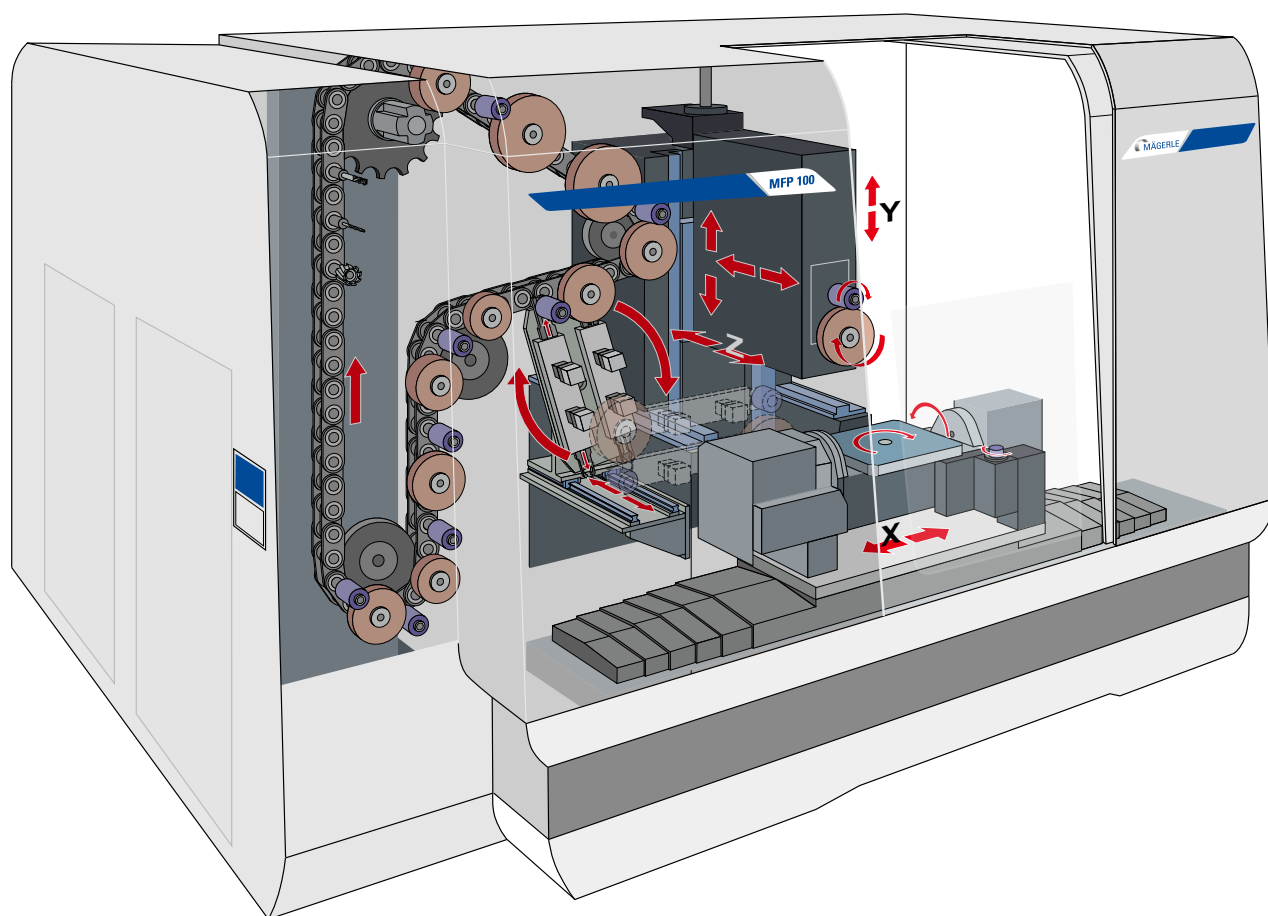
# 机床平面布局



## MFP 100 磨削中心机床配置说明

①	MFP100加工区域	⑩	工具管理参数输入面板
②	带HSK快换接口的磨削主轴	⑪	与冷却液过滤系统连接的接口 (或: 冷却液过滤系统接口)
③	带HSK快换接口的修整滚轮主轴	⑫	主轴驱动冷却系统接口 (或: 主轴驱动与冷却系统的接口)
④	冷却喷嘴	⑬	静压/液压站单元
⑤	2/3轴数控分度装置	⑭	中央润滑系统
⑥	台式砂轮修整装置 (选项)	⑮	电气柜
⑦	Sinumerik 840D控制系统	⑯	油雾处理装置 (接口)
⑧	双夹爪换刀臂	⑰	自动门驱动
⑨	砂轮更换装置	⑱	安全防护罩壳

# 技术数据



## MFP 100 磨削中心技术数据

X轴横向移动行程	mm	1000
移动速度	mm/min	0...40,000
Y轴垂直移动行程	mm	900
移动速度	mm/min	0...30,000
Z轴纵向移动行程 纵向移动行程	mm	750
移动速度	mm/min	0...30,000
磨削主轴驱动 - 最大功率	kW	50
最高转速范围	rpm	0...10,000
V轴成型滚轮装置 - 最大滚轮宽度	mm	100
顶置式砂轮修整装置		CD/IPL/HSD
磨削主轴/修整器主轴快换接口		HSK-B80
更换装置容量 - 砂轮	n/pos	30/60
冷却液喷嘴更换装置容量 (可选)	n/pos	4/8
砂轮线速度	m/s	35/50/63
砂轮规格 (外径x宽度x内径)	mm	300x100x76.2
数控分度装置 - 摆动/回转轴	n/axes	2/3
翻转式单侧支撑砂轮修整装置		
探针式测量系统		

我们保留进行技术变更的权利



**美盖勒机床公司**

Postfach 123  
Allmendstrasse 50  
CH - 8320 Fehrltorf  
电话 : +41 43 355 66 00  
传真 : +4143 355 65 00  
sales@maegerle.com  
www.maegerle.com

**磨致机械(上海)有限公司**

**上海总部**  
上海市嘉定区安亭镇泰顺路1128号  
中国上海 , 邮编 : 201814  
电话 +86 21 3958 7333  
传真 +86 21 3958 7334  
info@grinding.cn  
www.grinding.cn

**磨致机械(上海)有限公司**

**北京分公司**  
北京市朝阳区酒仙桥路13号院  
瀚海国际大厦19层1911室  
中国北京 , 邮编 : 100015  
电话 +86 10 8526 1040  
传真 +86 10 6500 6579  
info@grinding.cn  
www.grinding.cn



欢迎关注  
“磨致机械”官方公众号

