

# HELITRONIC VISION 400 L

满足大批量生产最大长度 420 毫米  
的刀具的最高精度和动力要求



# HELITRONIC VISION 400 L

## 应用

- 磨削用于各个行业的旋转对称刀具
- 生产和/或重磨
- 也可用于大批量修磨
- 在一次装夹的情况下全自动完成全部加工操作
- 可加工材料包括高速钢、硬质合金、金属陶瓷、陶瓷

## 机床

- 采用稳固的低振动矿物铸件龙门式结构
- 线性轴X、Y、Z具有直线电机驱动装置
- 旋转轴A、C装备了力矩电机
- 光栅尺
- 有两个主轴端的皮带驱动主轴（标准）
- 具有一个主轴端的电动主轴（选项）
- 每个主轴端最多装备三片砂轮
- 24 英寸全高清多点触摸显示屏
- 装备FANUC控制器，采用全球标准控制技术
- 各种装载系统
- 可选配大量增效选项

## 软件

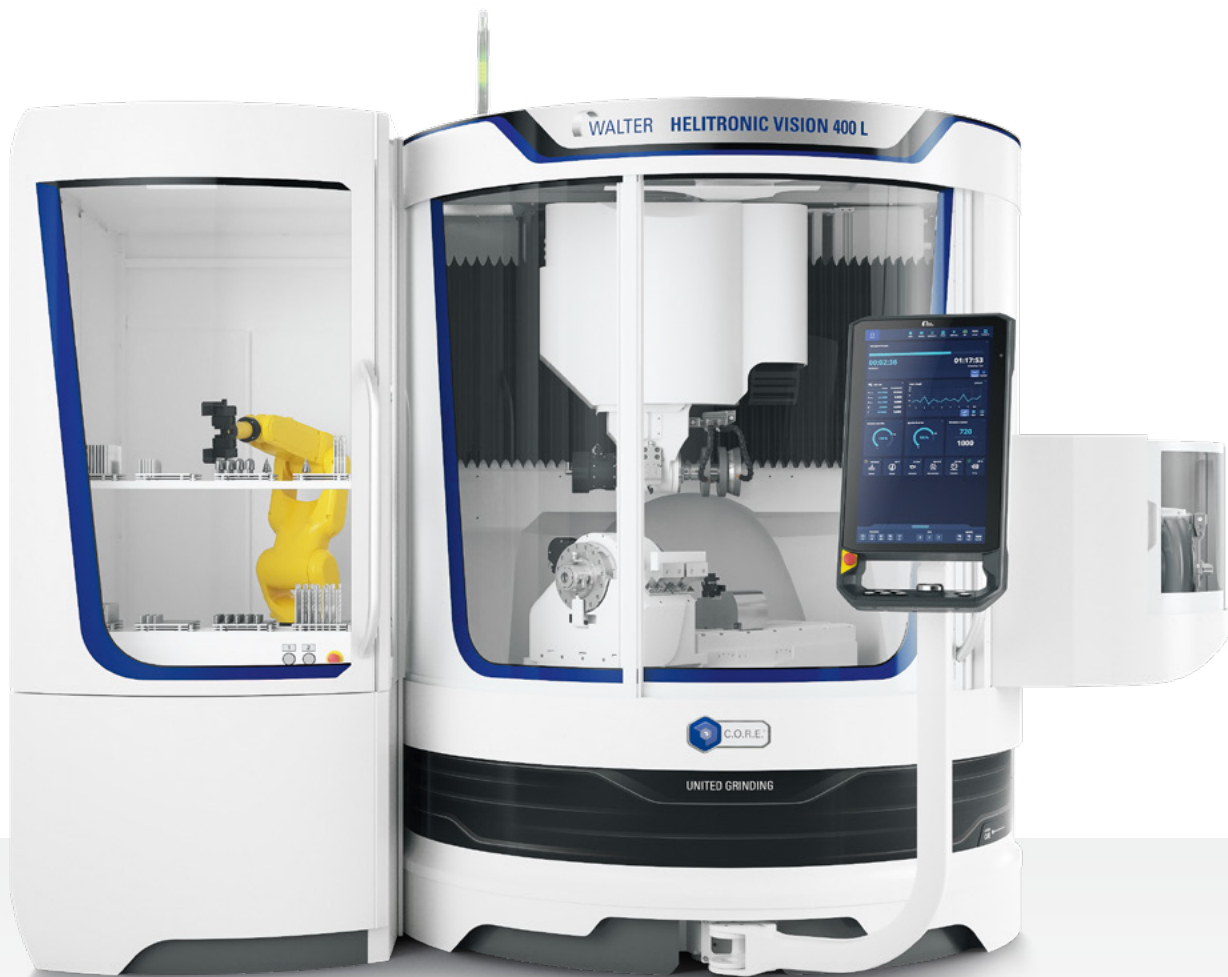
- C.O.R.E. OS 操作系统
- HELITRONIC TOOL STUDIO, 用于设计、编程、模拟和生产的CAD/CAM软件
- 具有大量用于扩展性能和提高效率的软件选项
- Walter Window Mode (Walter 窗口模式) (选项)

“HELITRONIC VISION 400 L 是我们所提供的用于高度精密磨削刀具的高端解决方案。它为刀具生产企业和/或磨刀企业提供了磨削旋转对称刀具的最佳先决条件。”

SIEGFRIED HEGELE, 应用程序产品经理

## 您的受益

矿物铸件床身拥有出色的减震性能，并以最佳方式给砂轮带来了强劲的驱动动力。温度对其几乎没有任何影响，从而确保磨削工艺稳定。



带有选项的HELITRONIC VISION 400 L  
砂轮库（右）和机器人装载机（左）。

## C.O.R.E. – 以客户为导向的变革

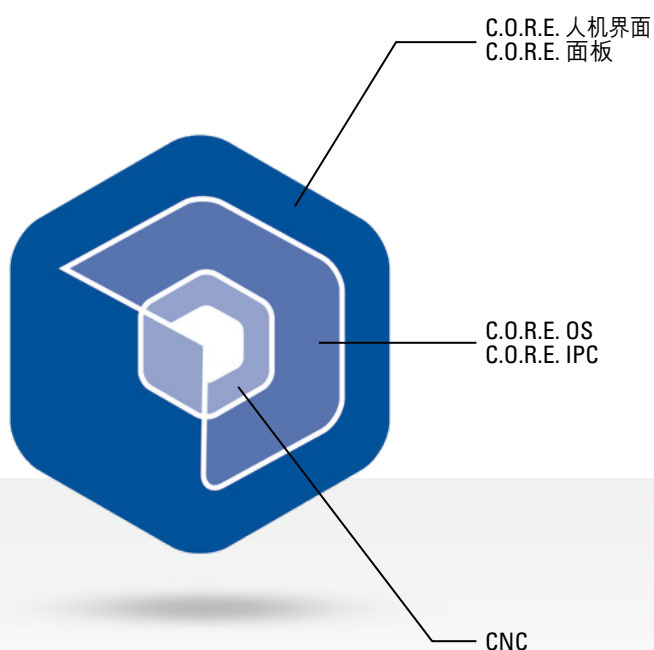
C.O.R.E. 有助于我们帮助您的生产适应未来的数字化。

全新的操作系统 C.O.R.E. OS，使机床具备了智能化。得益于统一的 C.O.R.E. 软件架构，在联合磨削机床之间传输数据格外简单。兼容 Umati API 接口可与第三方系统通信。此外，还可以提供在机床上直接使用 UNITED GRINDING Digital Solutions™ 的产品。C.O.R.E. 不仅为此应用以及其他物联网和数据应用奠定了技术基础，它还将成为既具革命性又具通用性的操作系统。

这对您意味着什么？

- 用户界面友好、直观且统一的操作界面使得机床安装人员、机床操作员和维护人员的工作更加轻松
- 标准化的数据采集和智能处理，可以实现数据透明并用于支持工艺优化
- 直接在机床上- 使得简单和一致的数字化软件解决方案得到了保证
- 已建立了使用现代物联网和数据应用的技术平台

## C.O.R.E. 要素



### 人机界面

- > 统一而直观的操作
- > 用户专用的可配置界面
- > 现代化 24" 英寸多点触摸显示屏

### 核心系统

- > 操作系统:
- > 强大的工业 PC
- > 以太网连接
- > 各种接口和协议
- > 数据安全

### 机床控制

- > C.O.R.E. OS 与我们使用的数控系统兼容
- > 可以简便地切换到本地的数控系统界面

## C.O.R.E. 面板 – 操控未来

### 直观

由于采用直观的设计和一目了然的图标，机床菜单和过程步骤的导航变得快速而简单。取代传统的按钮，为用户提供了布局清晰的现代化多点触控显示屏。

### 友好的用户界面

每个用户单独配置自己的用户界面。登录后，RFID（射频识别）芯片会自动调用该功能。当用户离开机床时，面板切换到“暗色工厂模式”。加工进度和机器状态也可从远处清楚看到。由于采用巧妙的人体工学设计，面板可以轻松倾斜，并可单独调节。

### 高效

统一而直观的操作理念可以缩短培训时间。可配置和特定角色的界面有助于防止错误，并可提高编程效率和质量。通过前置摄像头和蓝牙耳机可快速实时地交换信息。可直接在面板上管理 UNITED GRINDING Digital Solutions™ 产品。

工业多点触摸显示屏

集成前置摄像头

一目了然的图标

用户可配置的显示屏

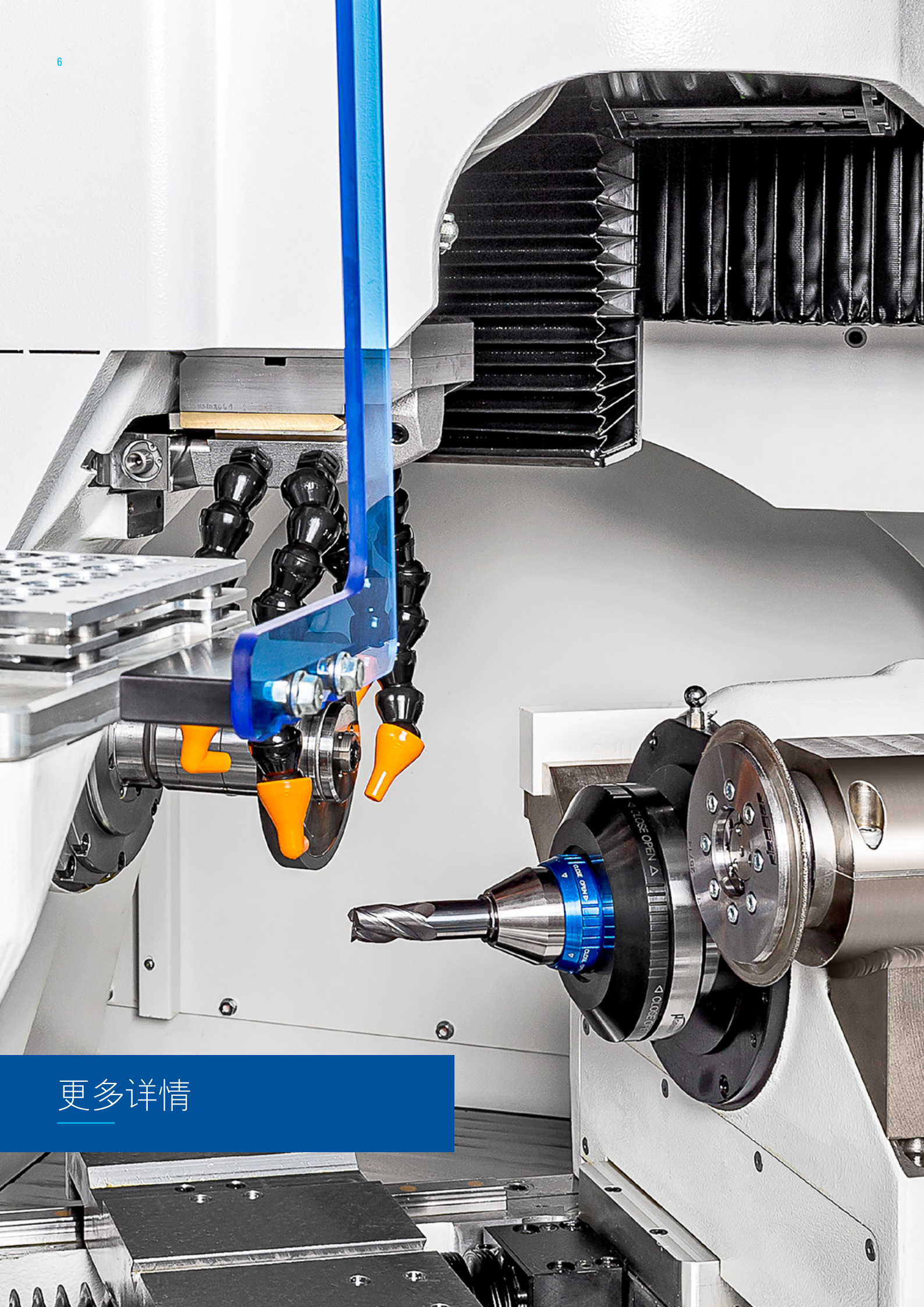
标准功能键

人体工学超控开关



### 技术参数

- 24" 英寸全高清多点触摸显示屏
- 16 位旋转超控开关
- 电子钥匙开关 (RFID)
- 集成前置摄像头
- 蓝牙 V4.0, 用于连接耳机
- 2 x USB 3.0 端口
- 可调节倾斜度



[更多详情](#)

## 高效且使用方便

无论是高精度生产或重磨刀具，还是大批量生产或者磨削单件特种刀具，HELITRONIC VISION 400 L 都是正确的解决方案。凭借大量上料系统和高效的选项，可向您提供为您量身定制的配置。

刀具举例（从左上方至右下方）：

圆柱立铣刀，阶梯钻，圣诞树铣刀，变螺距球头铣刀，圆柱钻，螺纹铣刀，大螺距刀尖圆弧铣刀，Kevlar刀具，成型铣刀，单齿铣刀





## 创新的 WALTER 磨削和电解加工技术

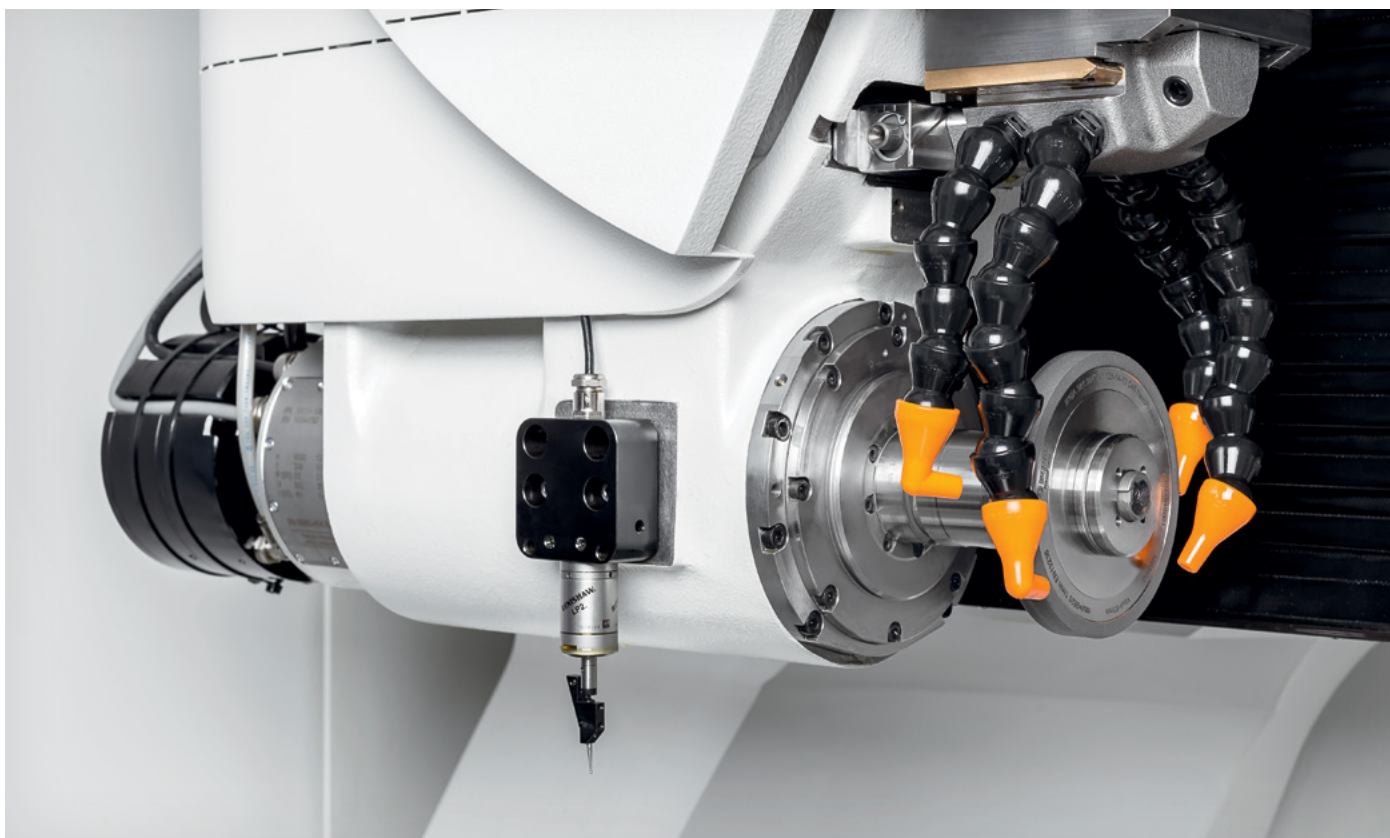
### 具有两个主轴端的皮带驱动主轴（标准）

具有两个主轴端的皮带驱动主轴最多可装夹 6 片砂轮，其最大功率为 30 kW。采用此装备，能以经济的方式加工中等批量（需要自动化选项）的复杂和常规的刀具几何尺寸。各种砂轮组连同所有数据被分配给主轴端。

### 高频电动主轴（选项 - 无插图）

具有一个主轴端的高频电动主轴装备了一个液体冷却系统。每个砂轮法兰盘最多可安装三片砂轮或一个磨头。速度在 0-24000 转/分钟之间无级可调，最高功率为 26 kW。





#### 直接驱动电动主轴（选项）

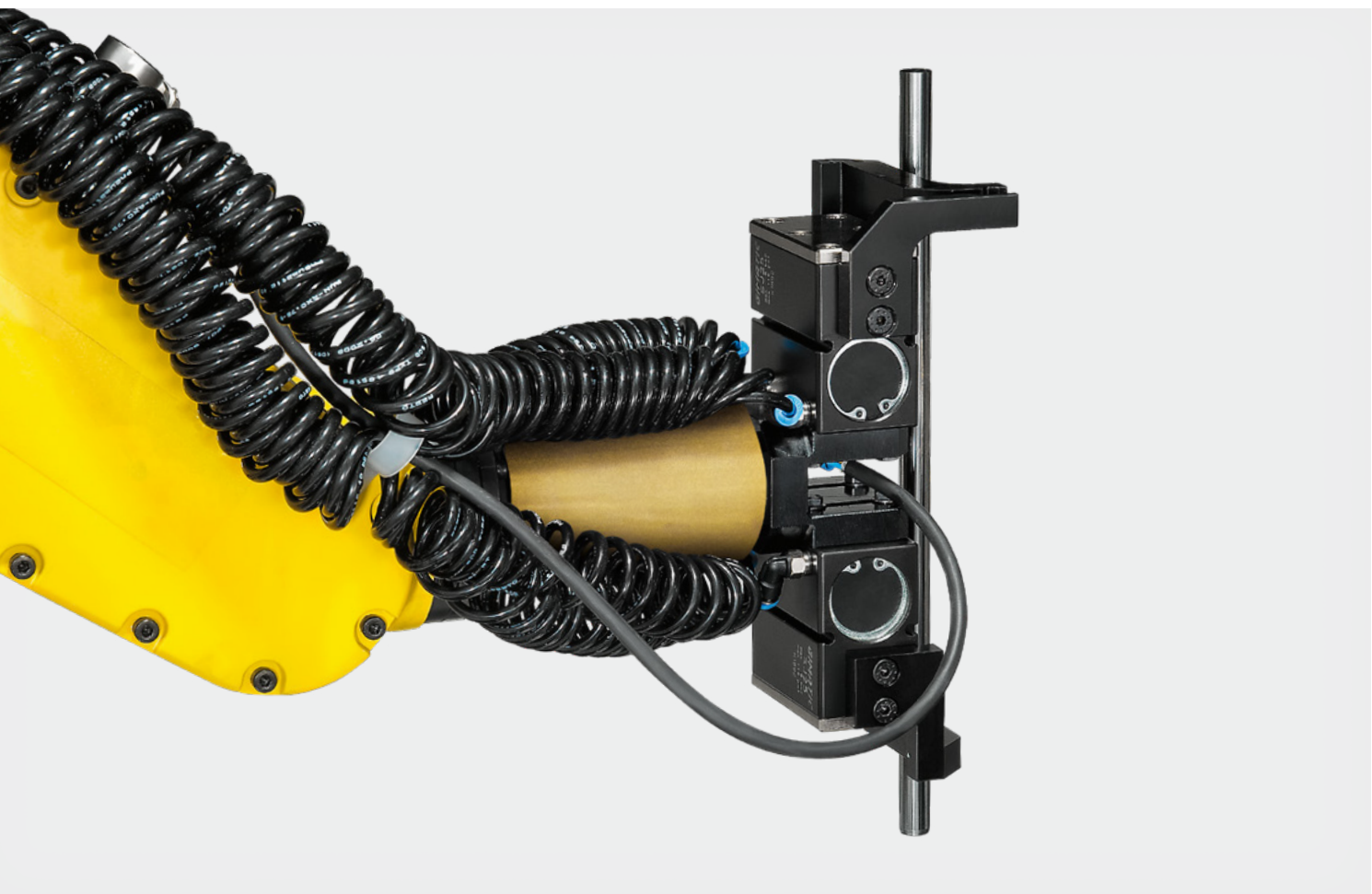
配有一个主轴端的高性能直接驱动电动主轴装备了一套水冷系统。每个砂轮夹持装置最多可安装3片砂轮。在配备砂轮更换装置的情况下最多可使用8个砂轮夹持装置（24片砂轮）。最大功率为 33 kW，从而使效率和生产力达到最高水准。

#### 4 工位或 8 工位砂轮更换装置（选项）

价格便宜，结构紧凑，但机动灵活。它最多可容纳 24 片砂轮，从而使 HELITRONIC VISION 400 L 的砂轮容量提高了 4 倍。最大砂轮直径为 200 mm。冷却液供应装置和砂轮组构成了一个单元。这确保了安全的砂轮组更换和最佳的冷却。



## 自动化选项: 机器人装载机



### 机器人装载机

采用机器人装载机能更方便地接近工件，能满足特殊应用的需求。自动示教实现了较短的设置时间。根据工件类型或工件直径，可通过机器人装载多达 7500 个工件。最大工件重量为 5 kg；最大工件直径为 125 mm。

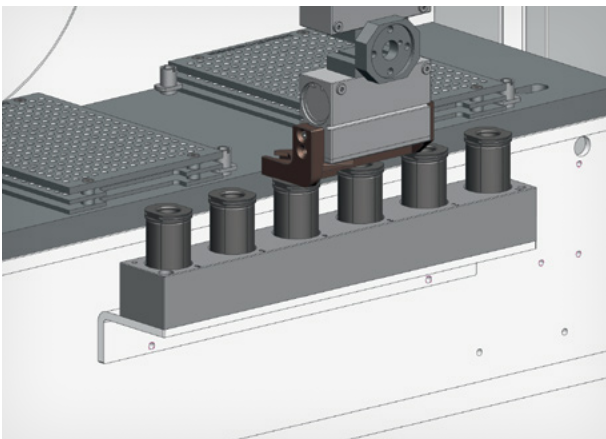


### 用于机器人装载机的装备包“Combi”

用于处理圆柱形刀具和具有装夹锥 HSK 63 刀具的抓爪快速更换系统。“Combi”（组合）一词准确地说明了这套装备包的内容。也就是说，“圆柱形刀具”和“HSK”两个装备包，加上用于快速、易操作改装的快速更换接口。

#### 装备包“Combi”的优势

- 由于只有一个圆柱头螺栓实现了快速更换
- 在更换抓爪后，已校对过的料盘无需再次校对
- 只需连接一次气动装置和示教电缆（安装）
- 可以加装到现有的机器人上（仅须对软件进行调整）
- 操作简单
- 人体工程学设计



### 用于机器人装载机的装备包“Multi-Range”

装备包 Multi-Range 树立了灵活性的新标杆。通过更换夹指和气缸可实现大范围直径变化的刀具装载 (Schunk-Bajonett)。

### 用于机器人装载机的装备包“HSK”（无插图）

用于搬运（自动装载）最多 72 把 HSK 63A 或 HSK 63F 刀具。

## 自动化选项: 机器人装载机 25

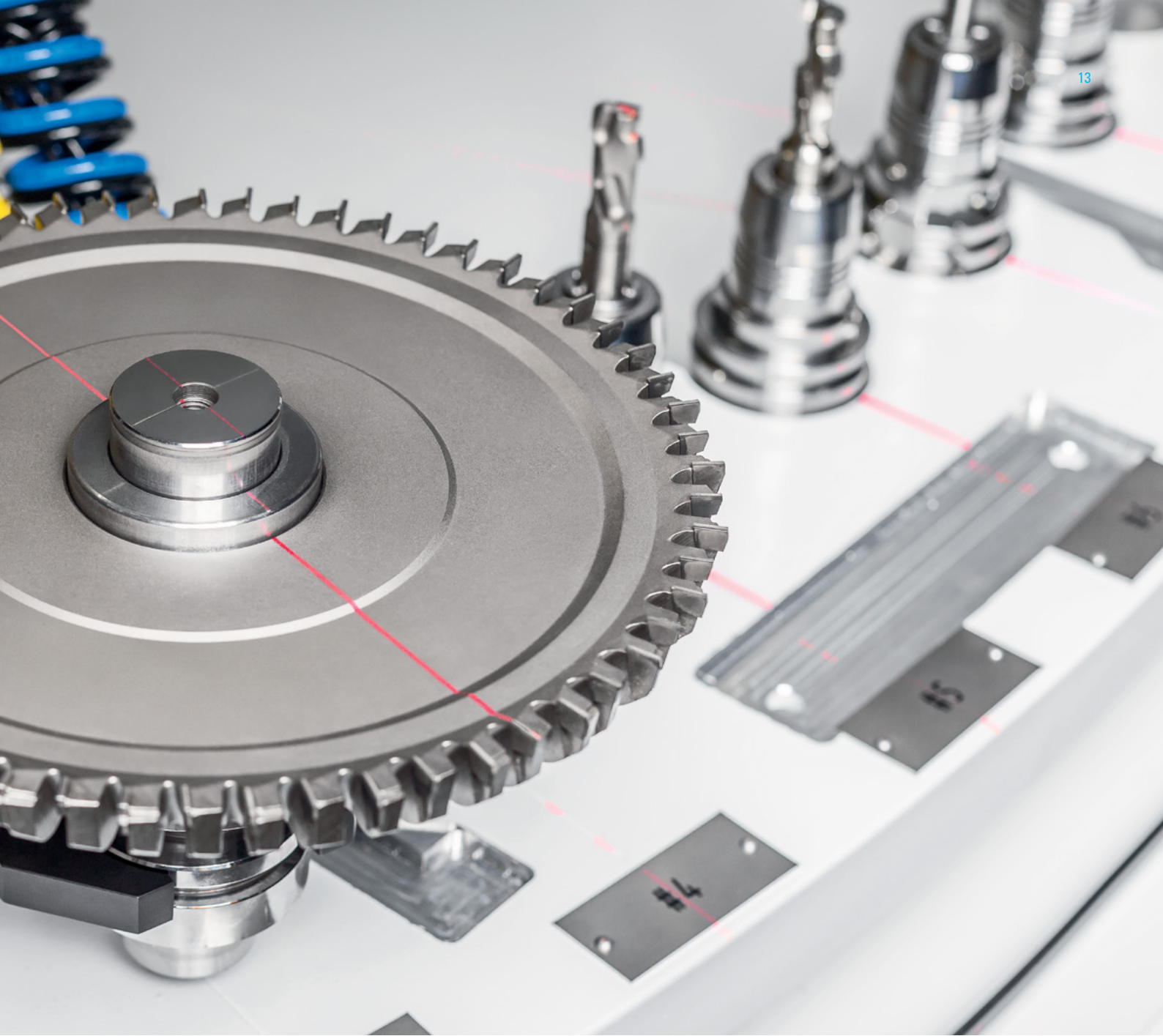
### 机器人装载机 25

在使用 HELITRONIC VISION 400 L 机床时，可用于总重不超过 20 kg 且刀具直径不超过 315 mm 的 HSK 刀柄刀具。通过新开发的创新装载机软件“Process Manager”可采用一种“无序的”方式将刀具装载到最多 7 层托盘上。另可选装一个直径自动识别装置，保障自动和灵活生产过程的顺利进行。

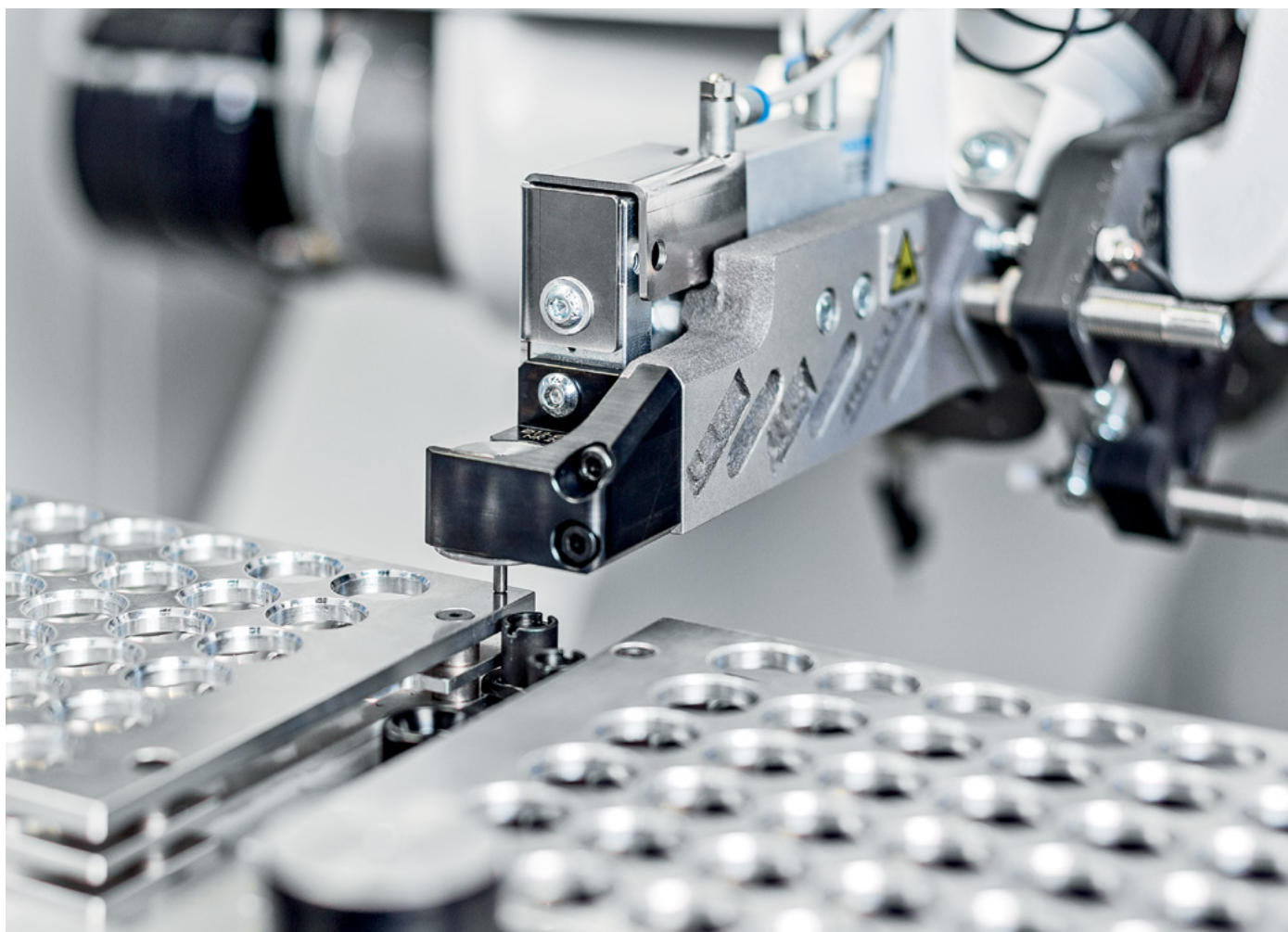
可用托盘的容量:

- 21 把刀具，最大直径 315 mm
- 28 把刀具，最大直径 220 mm
- 70 把刀具，最大直径 105 mm





## 自动化选项: TOP 装载机



### Top 装载机

这一全新自动化解决方案直接集成于加工区，它节约空间且价廉物美。自动示教实现了较短的设置时间。根据刀具直径，Top 装载机可提供最多 500 个刀位。

刀具容量最多（示例直径）：

- 500 把刀具；直径 3 mm
- 42 把刀具；直径 20 mm
- 20 把刀具；直径 32 mm



## 其他选项

从软件解决方案到硬件调整，有大量其他选项可供您用于 HELITRONIC VISION 400 L，以对您的生产进行优化。

### Tool Vision系统

现在，您可以利用自动化检测和对刀装置的革命性优势，在加工前进行正确的刀具定位。

主要应用领域：

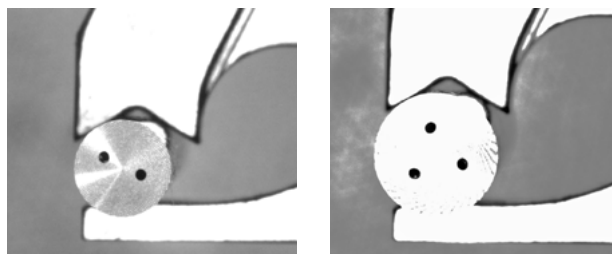
用于自动检测下列毛坯件/刀具

- 预制冷却孔
- 以及其它

技术细节：

- 摄像系统固定安装在机器人单元中
- 有两个镜头可供使用
  - > 用于直径从 1.7 mm 至 12 mm 的刀具
  - > 用于直径从 12 mm 至 32 mm 的刀具

- 与手动测量方法相比，自动化步骤显著节省了时间
- 可将员工宝贵的工作时间用于其他任务
- 消除人为因素造成的误差
- 新刀具几何尺寸的示教（Teachen）非常简单，接受过培训的机床操作人员可自行完成
- 由于是非接触过程，不会对刀具造成损伤
- 用于直径范围从 1.7 mm 至 32 mm 的刀具
- 摄像系统在非生产时间工作







### 自动的电动机床参考点测量

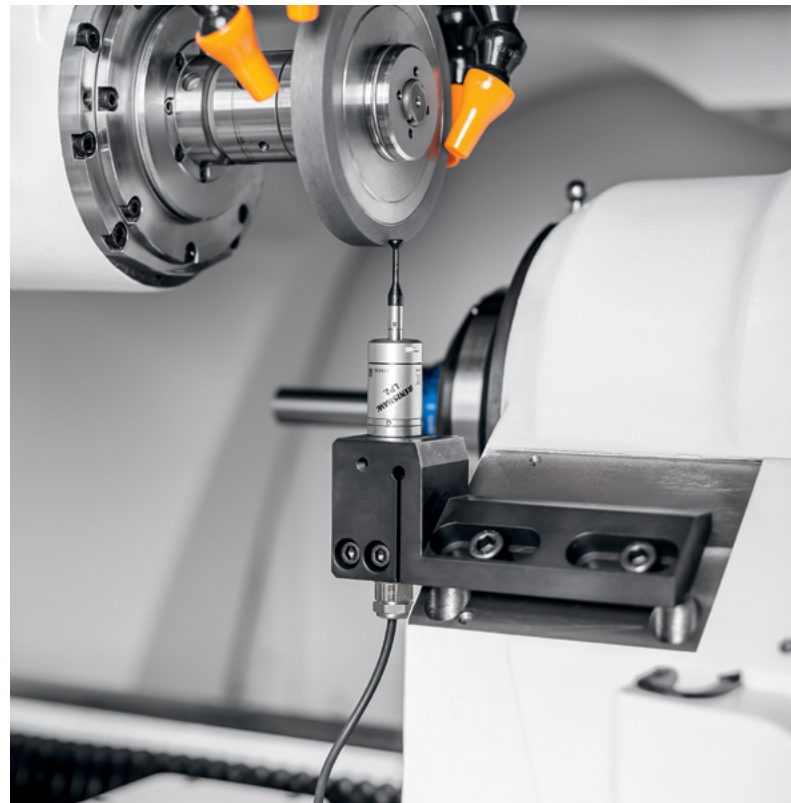
请立即利用 WALTER 磨削和电解加工机床中自动电动测量机床参考点的优点。

- 借助电动接触精确定位轴，实现最高精度的测量结果
- 对 C 轴的尺寸稳定性进行自动的机械检查
- 与手动测量方法相比，显著节省了自动运行的时间
- 可将员工宝贵的工作时间用于其他任务
- 消除人为因素造成的误差
- 投资回报期短

### 自动砂轮测定

旨在实现更为高效的生产。通常，机床操作人员会根据当前刀具几何尺寸在生产过程中手动修正砂轮数据，以便可以将刀具的几何尺寸保持为中间值。利用自动砂轮测定可以自动借助触觉测量确定、精确地记录和补偿砂轮的磨损。该测量在生产过程中进行。砂轮的直径和长度可以得到测量和补偿。这样用户可以始终随时得到最佳的砂轮数据。此外，用户可以对砂轮的磨损进行判断并据此采取行动来影响生产过程和对其进行优化。

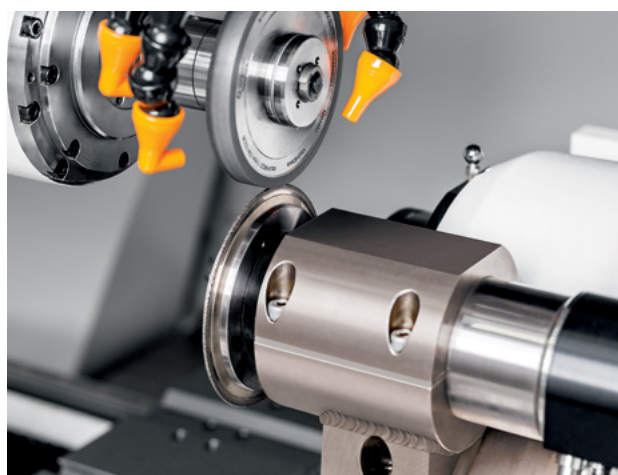
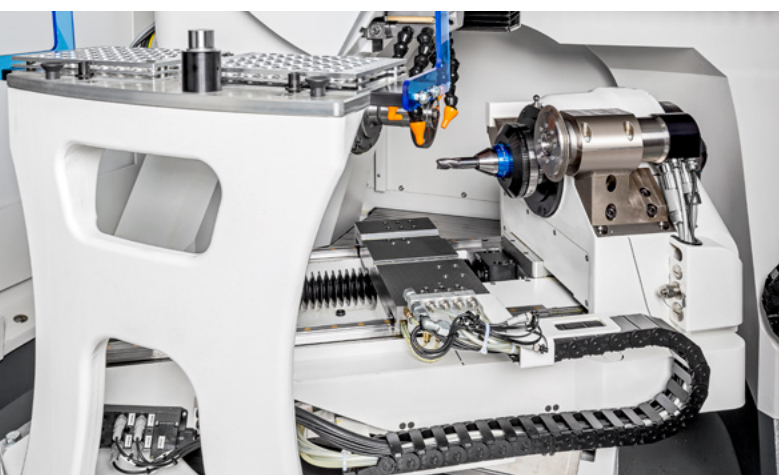
触觉测量的开关安装在工件架和电动修整器的位置上。



## 其他选项

### 选项 “全自动上台面”

此选项最多可装备2个料盘，其中一个料盘是自动的，另一个是固定的。这样就能采用一个可移动中心架和/或一个尾架对长刀具进行支撑。表面质量和刀具精度由此获得提高。



### 砂轮修整器

性能强大的电动砂轮修整器是在生产过程中预处理/修整砂轮然后用软件控制进行补偿的最佳解决方案。

### 砂轮清洁装置

WALTER 通过固定安装的砂轮清洁装置实现了在生产期间自动打开砂轮磨粒层。软件 HELITRONIC TOOL STUDIO 控制砂轮打开的过程并使操作人员能够在其规定的时间对磨削砂轮进行开刃处理。



### 一体化测量系统 IMS

借助一体化测量系统IMS，操作人员能采用探针球测量圆柱形刀具的前角、外径和芯径，而不必将刀具取下。通过确定公差，HELITRONIC TOOL STUDIO 能在测得的值超差时（如因产生的热量或砂轮磨损而造成的）对超差的值进行补偿，从而防止产生废品。操作人员不必进行修正操作，而且，砂轮修整循环保持不变。这将使效率得到提高，尤其当批量很大时。

- 测定圆柱形刀具的前角、外径和芯径
- 借助接触式测量系统实现全自动刀具定位
- 对线性轴进行全自动热量补偿



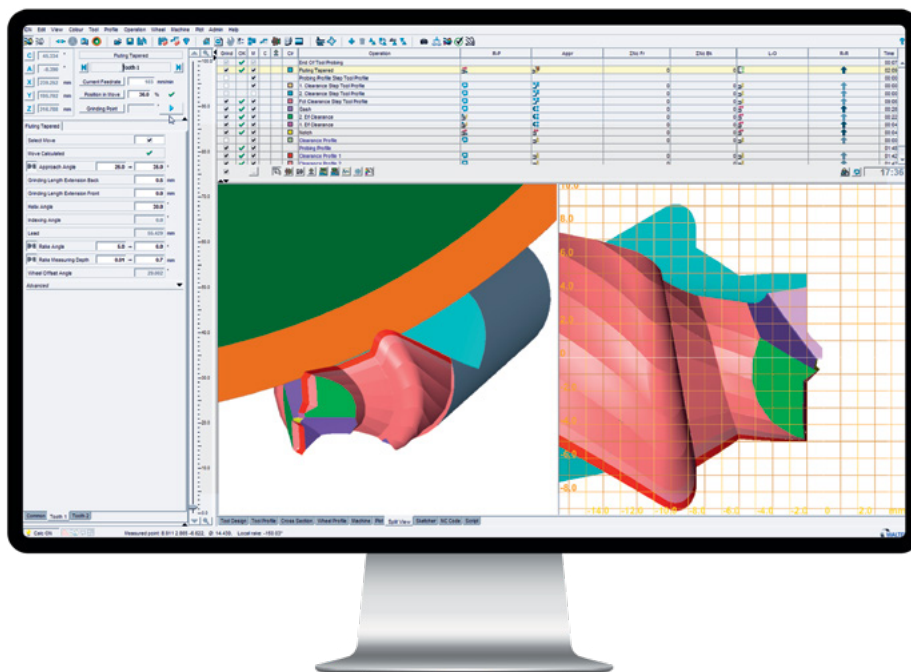
### 校准（标准）

由校准球和软件组成。用于自动校准带装载机床的X、Y和Z轴。在装载机程序中可任意选择校准时间。对于无装载系统的机床可手动执行校准。

### 自动定位和测量系统“Heli-Probe”（标准）

Heli-Probe将在最短时间内测出刀具重要参数，以实现刀具最佳定位。这是缩短流程时间、提高质量和生产效率的最佳前提条件。

## 用于刀具加工的应用软件



### HELITRONIC TOOL STUDIO – 在所有磨削应用中都能方便地操作

HELITRONIC TOOL STUDIO 是 WALTER 实现完美刀具生产的解决之道。按照“所见即所磨”的原则，只需轻按鼠标几下，就能生产优质的精密刀具：设计，编程，模拟和生产。

HELITRONIC TOOL STUDIO: 编程容易，且有着最大程度的灵活性。借助HELITRONIC TOOL STUDIO，用户能在很短的时间内完成对旋转对称标准刀具或特种刀具的加工工序以及运动流程的编程。

在显示屏上显示的刀具与所要生产的刀具完全一致。也就是说，借助3D仿真模拟能早在设计阶段就对加工结果进行检验，必要时可对设计进行修正。

借助向导技术，操作人员可以迅速找到刀具种类、所需输入的参数及其刀具。WALTER提供用于所有常规刀具品种的软件包，这使操作变得异常容易。

## 增效选项

- 只用一个软件就可进行绘图和磨削
- 导入和导出 DXF 图纸

- 可节省高达 30% 的时间
- 采用最佳进给速度进行加工
- 优化现有 IDN

- 基于一个参考模型在世界范围内生产质量相同的刀具

### “出图软件”

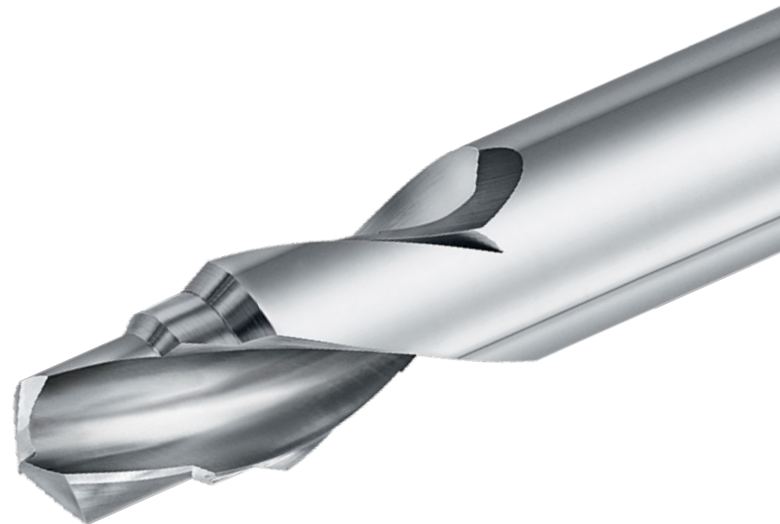
您一定会问，为什么必须单独在一个 CAD 程序中对刀具进行制图并且必须在这之后或之前在另一个软件中再次创建所希望的刀具？有了“Sketcher（出图软件）”选项后，这一切将成为过去时。凭借“Sketcher（出图软件）”选项能在一个软件中制作 CAD 图纸、刀具 IDN 编程并磨削出所需的刀具。它在 HELITRONIC TOOL STUDIO 中集成了一个 CAD 系统，能用图标通过直观的操作完成刀具和砂轮图纸的绘制。在 HELITRONIC TOOL STUDIO 中已将刀具模拟和 CAD 图纸绑定 – 也就是说，在对参数进行任何修改时，不仅模拟模型会发生变化，相关 CAD 图纸也将随着变化。另外，还能把 CAD 图纸多次用于不同的刀具，因为在其他刀具 IDN 中使用的 CAD 元素会试着重新绑定刀具模拟模型。另外还有一个优点就是能导入和导出 DXF 图纸，还能把图纸保存为 PDF 文件。集中式软件方案将帮助您节省时间和资源！

### “进给优化功能”

HELITRONIC TOOL STUDIO 的这项扩展功能提供了一种用于进给控制和检查砂轮和机床负荷的理想方式。视刀具类型不同可不同程度地节约时间，最高达到 30%。进给优化装置利用 HELITRONIC TOOL STUDIO 中所保存的有关磨削操作、砂轮和刀具模拟模型的知识，以对砂轮和机床的当前负荷进行计算，并随时将进给速度调节到最佳。砂轮负荷很小的运动将被加速，这一点非常重要。而那些超过所希望砂轮负荷的运动则将被降速。仅需一次点击就能对已经存在的 IDN 进行优化。首先将通过一次递增同步分析确定砂轮负荷状况。接着将对进给进行优化，使整个加工位移期间的砂轮负荷保持恒定。

### “质量保证”

无论在哪个生产基地生产，刀具都要具有恒定且相同的优质材料和几何形状品质——这是全球客户的要求。为了满足这些客户和市场要求，WALTER 为成熟的刀具磨削软件 HELITRONIC TOOL STUDIO 扩展了增效的解决方案“质量保证”并将其投入市场。根据参考模型可在全球任何地方生产出质量相同的刀具。期间将随时把当前模型与所规定的参考模型进行比较并以可视化方式展示参数改动的影响。这样就能立刻发现并消除质量偏差。





客户关怀

## 我们随时为您服务

作为全球刀具加工的系统 and 解决方案供应商。我们通过确保所有 WALTER 和 EWAG 机器在其整个产品生命周期内的最大机器可用性来满足这一要求。为此，我们在客户服务下捆绑了许多服务。

我们的产品应在尽可能长的时间内满足客户的需求、经济地工作、性能可靠且任何时候都可使用。

从“启动”至“翻新” – 本公司客户关怀部门在您机床的整个使用寿命期间随时为您提供服务。为此，本公司专业的帮助热线和服务技术人员在全球范围内就近为您提供服务：

- 我们将迅速抵达贵公司现场并提供简明直接的技术支持。
- 我们帮助您提高生产效率。
- 我们以专业、可靠和透明的方式工作。
- 在出现问题时，我们将提供专业的解决方案。

## UNITED GRINDING DIGITAL SOLUTIONS™

基于 UNITED GRINDING Digital Solutions™ 品牌，我们开发了各种解决方案，以帮助简化流程、提高机床效率并提升整体生产力。

作为全球刀具加工的系统 and 解决方案供应商。我们通过确保所有 WALTER 和 EWAG 机器在其整个产品生命周期内的最大机器可用性来满足这一要求。为此，我们在客户服务下捆绑了许多服务。

您可以在我们网站上的“客户关怀”部分了解更多有关 UNITED GRINDING Digital Solutions™ 服务的信息。



**Start up**  
调试  
延保



**Qualification**  
培训  
产品支持



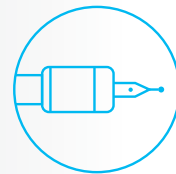
**Prevention**  
保养  
检查



**Service**  
客户服务  
客户咨询  
咨询热线



**Digital Solutions**  
远程服务  
服务监视器  
生产监视器



**Material**  
备件  
交换件  
附件



**Rebuild**  
机床大修  
模块大修



**Retrofit**  
改装  
加装

# 技术数据、尺寸

## 机械轴

轴总共	5
X、Y、Z 轴驱动装置	直线驱动装置
X轴	500 mm
Y轴	350 mm
Z轴	700 mm
X轴、Y轴、Z轴的快档速度	最高50 m/min
C 轴驱动装置	力矩电机
C 轴（摆动范围）	± 200°
移动速度	最大 20 转/分钟
A 轴驱动装置	力矩
A 轴转速	750 min <sup>-1</sup>
线性分辨率	0.0001 mm
径向分辨率	0.0001°

## 磨削主轴驱动装置

### 有两个主轴端的皮带驱动主轴（标准）

最大砂轮直径	254 mm
主轴直径	100 mm
装夹系统	HSK 50
最大功率	30 kW
磨削主轴转速	0–7800 min <sup>-1</sup>

### 用于砂结合轮更换装置使用的电动主轴（选项）

装夹系统	HSK 50
最大功率	33 kW
磨削主轴转速	0–10500 min <sup>-1</sup>

### 转速为24000 转/分钟的电动主轴（选项，根据请求）

装夹系统	HSK 50
最大功率	26 kW
磨削主轴转速	0–24000 min <sup>-1</sup>

## 其他

床身	矿物铸件
总重量	约 6300 kg
连接负载	35 kVA

## 刀具数据<sup>1)</sup>

刀具夹具	ISO 50
最小/最大工件直径	3 mm / 315 mm
最大工件长度 <sup>2)</sup>	
外圆磨削 / 端面磨削	420 mm / 390 mm
最大工件重量	50 kg

## 选项

### 自动化选项

机器人装载机：机器人装载机 25；Top 装载机：4 工位/8 工位砂轮更换装置；12 工位/24 工位砂轮更换装置

### 软件/增效选项

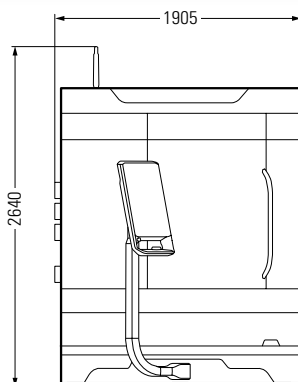
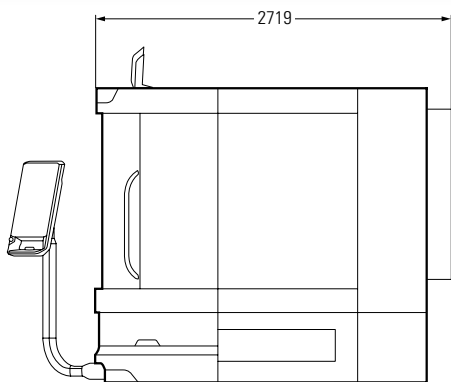
“出图软件”；“进给优化功能”；“质量保证”等

### 冷却液装置

根据要求 – 有多种型号供选择

### 其他选项

自动上工作台；砂轮修整器；砂轮清洁装置；自动砂轮测定；自动的电动机床参考点测量；一体化测量系统 IMS；刀具视觉系统等



## HELITRONIC VISION 400 L

尺寸以 mm 为单位。选配项、附件或门处于打开位置时都可能会使机床的尺寸增大。保留因错误和技术进步而进行修改的权利。对于数据带来的问题，我们不承担责任。

- 1 最大刀具尺寸取决于刀具类型和刀具几何尺寸以及加工类型。
- 2 自工件托架理论锥柄直径起。



# 创造刀具世界的奇迹

作为以市场为导向的全球性技术和服务企业，也作为系统和解决方案的合作伙伴，WALTER 为整个刀具加工事业提供支持。我们为几乎所有市售刀具类型和材料提供创新加工方案，并能使质量、精度、使用寿命和生产效率得到巨大提高，其基础就是我们的服务项目。



## 磨削

磨削旋转对称的刀具和工件  
以及可转位刀片

机床	应用材料	刀具尺寸 <sup>1)</sup> 最大长度 <sup>2)</sup> /直径
HELITRONIC ESSENTIAL	P R HSS TC C/C CBN	255 mm/Ø1 – 100 mm
HELITRONIC MINI POWER	P R HSS TC C/C CBN	255 mm/Ø1 – 100 mm
HELITRONIC MINI AUTOMATION	P R HSS TC C/C CBN	255 mm/Ø1 – 100 mm
HELITRONIC RAPTOR	P R HSS TC C/C CBN	280 mm/Ø3 – 320 mm
HELITRONIC POWER 400	P R HSS TC C/C CBN	520 mm/Ø3 – 315 mm
HELITRONIC VISION 400 L	P R HSS TC C/C CBN	420 mm/Ø3 – 315 mm
HELITRONIC VISION 700 L	P R HSS TC C/C CBN	700 mm/Ø3 – 200 mm

可转位刀片<sup>1)</sup>  
内接圆/外接圆



## 激光加工

对可转位刀片和/或旋转对  
称刀具进行激光加工

机床	应用材料	刀具尺寸 <sup>1)</sup> 最大长度 <sup>2)</sup> /直径
LASER LINE ULTRA	P R TC C/C CBN PCD CVD-D MCD/ND	250 mm/Ø0.1 – 200 mm

机床	应用材料	可转位刀片 <sup>1)</sup> 内接圆/外接圆
LASER LINE ULTRA	P R TC C/C CBN PCD CVD-D MCD/ND	Ø3 mm/Ø50 mm



## 电解加工

电解加工和磨削旋  
转对称刀具

机床	应用材料	刀具尺寸 <sup>1)</sup> 最大长度 <sup>2)</sup> /直径
HELITRONIC DIAMOND EVOLUTION	P R HSS TC C/C CBN PCD	185/255 mm/Ø1 – 165 mm
HELITRONIC RAPTOR DIAMOND	P R HSS TC C/C CBN PCD	270 mm/Ø3 – 400 mm
HELITRONIC POWER DIAMOND 400	P R HSS TC C/C CBN PCD	520 mm/Ø3 – 380 mm



## 测量

用非接触方式测量刀具、  
工件和砂轮

机床	应用	应用 E1 值	刀具尺寸 <sup>1)</sup> 最大长度 <sup>2)</sup> /直径
HELICHECK ADVANCED	M	(1.8 + L/300) µm	420 mm/Ø1 – 320 mm
HELICHECK PRO	M	(1.2 或 1.4 + L/300) µm	300 mm/Ø1 – 200 mm
HELICHECK PRO LONG	M	(1.2 或 1.4 + L/300) µm	730 mm/Ø1 – 200 mm
HELICHECK PLUS	M	(1.2 或 1.4 + L/300) µm	300 mm/Ø0.1 – 200 mm
HELICHECK PLUS LONG	M	(1.2 或 1.4 + L/300) µm	730 mm/Ø0.1 – 200 mm



## 软件

智能化刀具加工和测量，  
满足生产和重磨需求



## CUSTOMER CARE (客户关怀)

提供全面广泛的  
服务项目

1 最大刀具尺寸取决于刀具类型和刀具几何尺寸以及加工类型。  
2 自工件托架理论锥柄直径起。

应用: P 生产 R 重磨 M 测量

材料: HSS 高速钢 TC 硬质合金 C/C 金属陶瓷/陶瓷 CBN 立体氮化硼 PCD 聚晶金刚石 CVD-D 化学气相沉积 MCD/ND 单晶金刚石/天然金刚石

# WALTER MASCHINENBAU GMBH

WALTER公司从1953年开始生产工具磨床。如今，公司还供应刀具电解加工机床以及HELICHECK系列的全自动CNC测量机，用于非接触式整体测量刀具和零件，从而使可供产品范围得到了扩展。

Walter Maschinenbau GmbH 是联合磨削集团旗下的一家企业。我们与EWAG都是刀具整体加工系统和解决方案的供应商，我们能提供丰富的产品和软件，满足磨削、电解加工、激光加工和测量的需求。

我们的销售和服务网络面向客户，自营分公司和服务员工遍布全球，数十年来就一直为客户所青睐。



Grinding



Eroding



Laser



Measuring



Software



Customer Care



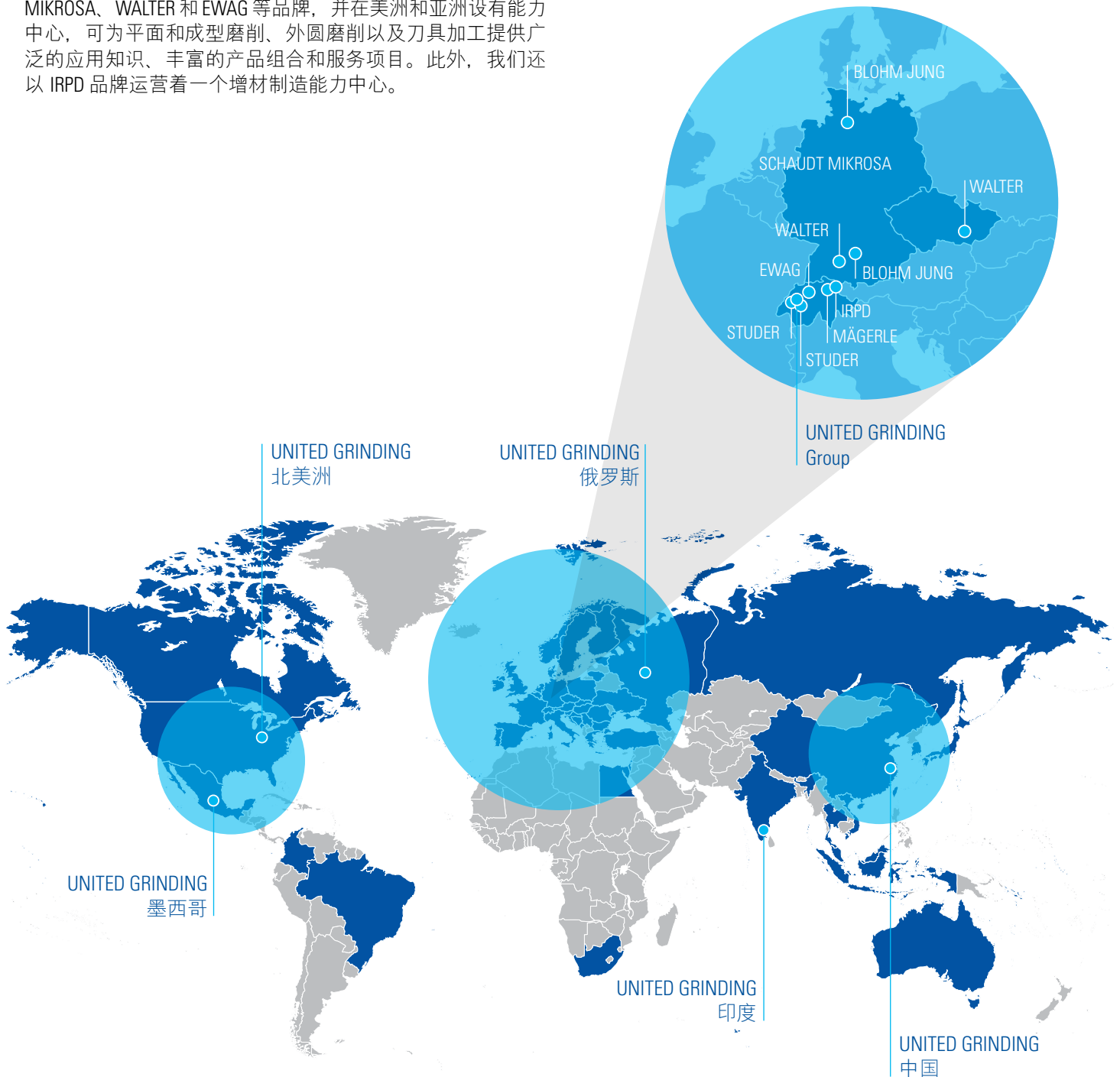
关于我们

# UNITED GRINDING GROUP

UNITED GRINDING Group 联合磨削集团是全球精密机床方面一流制造商之一，所生产机床分别用于磨削、电解加工、激光加工、测量以及组合加工。集团共有大约2,500名员工，活跃在20多个生产工厂、服务和销售分公司，从而能贴近客户并提供高效的服务。

联合磨削集团拥有 MÄGERLE、BLOHM、JUNG、STUDER、SCHAUDT、MIKROSA、WALTER 和 EWAG 等品牌，并在美洲和亚洲设有能力中心，可为平面和成型磨削、外圆磨削以及刀具加工提供广泛的应用知识、丰富的产品组合和服务项目。此外，我们还以 IRPD 品牌运营着一个增材制造能力中心。

“我们希望使我们的客户更加成功。”





Walter Maschinenbau GmbH  
Jopestr. 5 · 72072 Tübingen, Germany  
Tel. +49 7071 9393-0  
Fax +49 7071 9393-695  
info@walter-machines.com

欲获知全球各地分支机构联系方式，请访问：  
**www.walter-machines.com**

**磨致机械(上海)有限公司**  
**上海总部**

上海市嘉定区安亭镇泰顺路1128号  
中国上海，邮编：201814  
电话 +86 21 3958 7333  
传真 +86 21 3958 7334  
info@grinding.cn  
www.grinding.cn

**磨致机械(上海)有限公司**  
**北京分公司**

北京市朝阳区酒仙桥路13号院  
瀚海国际大厦19层1911室  
中国北京，邮编：100016  
电话 +86 10 8526 1040  
传真 +86 10 6500 6579  
info@grinding.cn  
www.grinding.cn



欢迎关注“磨致机械”  
官方公众号和微站

